

# Twister Light



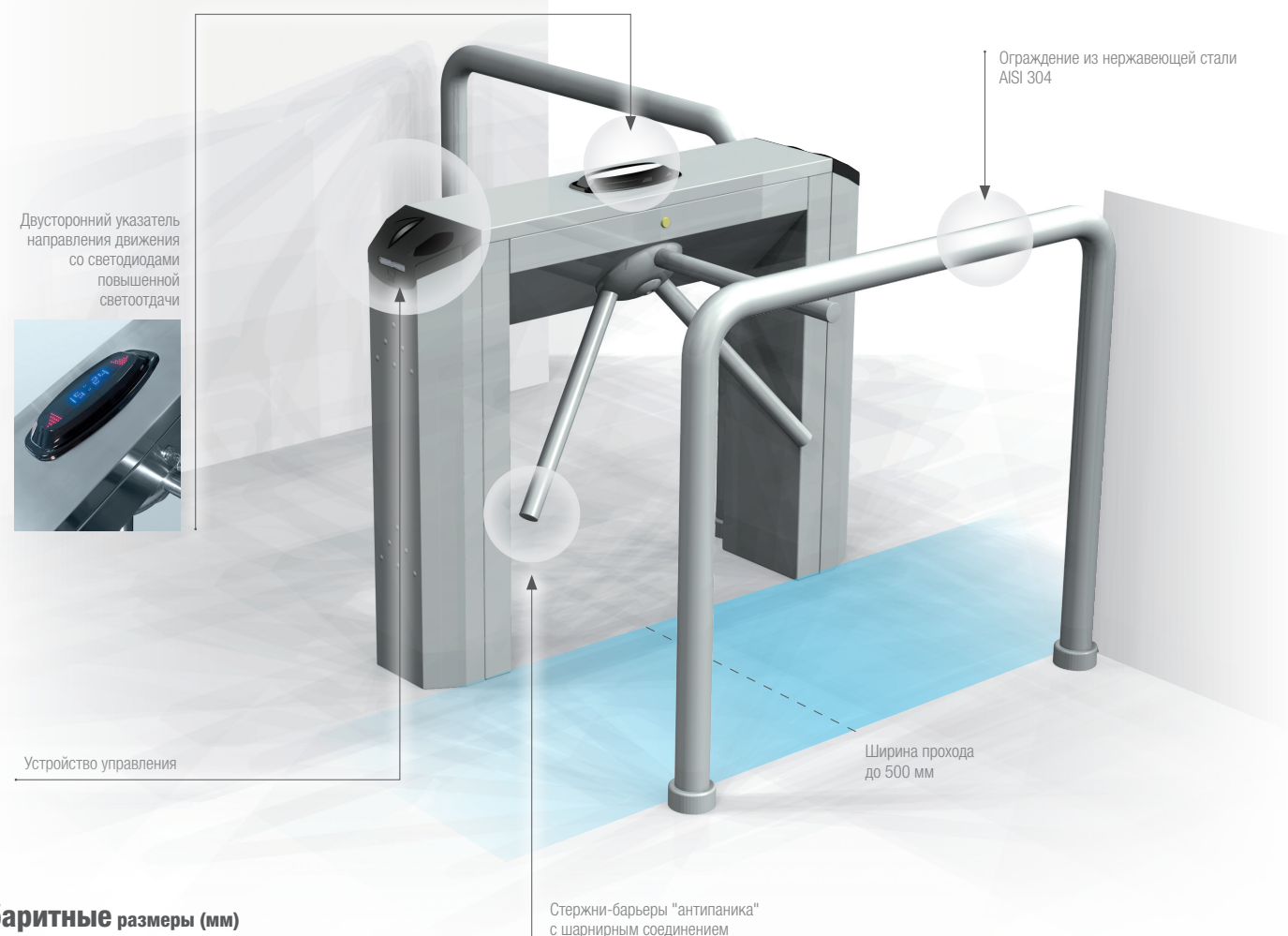
ЭЛЕКТРОМЕХАНИЧЕСКИЙ  
ТУРНИКЕТ-ТРИПОД



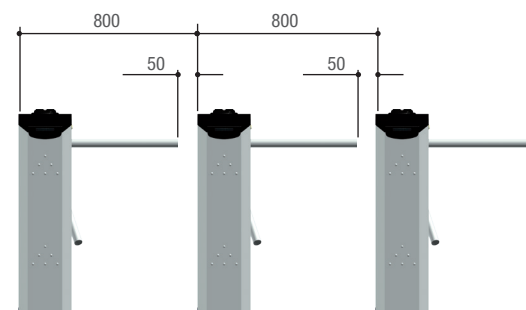
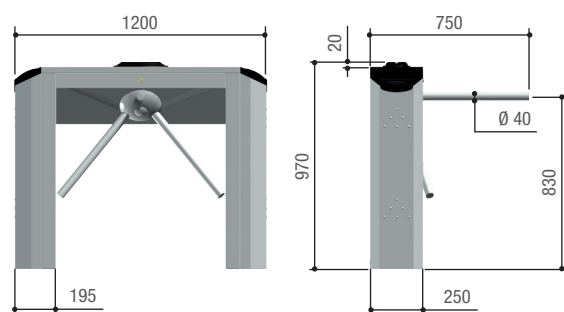
**CAME**

# Практичное и функциональное решение для регулирования пешеходного движения

Этот универсальный и прочный турникет-трипод предназначен для управления доступом и регулирования потоков посетителей в местах с высокой посещаемостью.



## Габаритные размеры (мм)



## Преимущества в основе решений

### ПРОЧНАЯ КОНСТРУКЦИЯ, ЛЕГКОСТЬ УСТАНОВКИ

- Наружная конструкция, стержни-барьеры и боковые кожухи корпуса из нержавеющей стали AISI 304 с отделкой "scotch brite".
- Возможность демонтажа боковых кожухов для выполнения электрических подключений и ускорения и упрощения работ по монтажу и техническому обслуживанию.
- Двусторонний указатель направления движения со светодиодами повышенной светоотдачи с дисплеем.

### ФУНКЦИИ УПРАВЛЕНИЯ И СОВМЕСТНОЕ ИСПОЛЬЗОВАНИЕ

- Команды "ВХОД" и "ВЫХОД" разрешают проход через турникет. Турникет блокируется автоматически после прохождения через него человека или спустя предварительно заданное время, если прохождение через турникет не состоялось.
- Команда "БЛОКИРОВАТЬ" препятствует проходу через турникет, отменяя команды "ВХОД" и "ВЫХОД".
- Команда "АВАРИЙНЫЙ ПРОХОД" позволяет выходить через турникет-трипод даже при активированной команде "БЛОКИРОВАТЬ".
- Совместимость с системами контроля доступа: Twister Light совместим с системами CAME RBM21 и RBM84, что позволяет создавать комплексные решения для управления проходом.
- В случае аварийного отключения электроэнергии турникет разблокируется в обоих направлениях, открывая проход.

Откройте для себя весь ассортимент продукции CAME на веб-сайте [came.com](http://came.com)!

CAME — мировой лидер по производству автоматических систем доступа на жилые и промышленные объекты и реализации крупных высокотехнологических проектов.

Сегодня CAME представляет полный ассортимент решений для дома: автоматику для въездных и гаражных ворот, внутривальные приводы для автоматизации маркиз и рольставен, системы домашней автоматизации, охранной сигнализации, системы домофонии и видеонаблюдения. Кроме того, CAME производит широкий ассортимент автоматики для промышленных ворот, автоматических дверей, дорожных шлагбаумов, турникетов, систем контроля доступа и автоматизированных парковочных систем, которые являются надежной основой любого бизнеса.







## МОДЕЛЬ

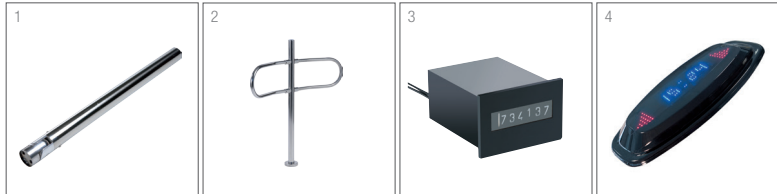
PSBPS07N • PSBPS08 • PSBPS09 • PSBPS10

Класс защиты (IP)	44
Напряжение электропитания (В, 50/60 Гц)	~120 - 230
Напряжение электропитания оборудования тумбы (В)	=24
Потребляемый ток (мА)	260
Масса (кг)	60
Диапазон рабочих температур (°C)	-20 ÷ +55

● ~230 В

НЕКОТОРЫЕ ВЕРСИИ МОГУТ БЫТЬ НЕДОСТУПНЫ В ВАШЕЙ СТРАНЕ. ЧТОБЫ ПОЛУЧИТЬ БОЛЕЕ ПОДРОБНУЮ ИНФОРМАЦИЮ, СВЯЖИТЕСЬ С ВАШИМ ДИСТРИБЬЮТОРОМ.

## СПЕЦИАЛЬНЫЕ АКСЕССУАРЫ



1. Стержни-барьеры "антипаника" с шарнирным соединением.
2. Ограждение из нержавеющей стали AISI 304 в комплекте со стойкой, фланцем из оцинкованной стали и хромированной пластиковой крышкой.
3. Электронный счетчик.
4. Двухсторонний указатель направления движения со светодиодами повышенной светоотдачи.

## ДОПОЛНИТЕЛЬНЫЕ АКСЕССУАРЫ К СИСТЕМЕ КОНТРОЛЯ ДОСТУПА



1. Одностороннее ограждение для проезда тележек в версиях с 2, 3 или 4 дужками.
  2. Ограждение для крепления к полу или платформе из нержавеющей стали AISI 304 со щитом из поликарбоната. Толщина — 6 мм, H = 900 мм.
  3. Ограждение для крепления к полу или платформе из нержавеющей стали AISI 304 без щита. H = 900 мм.
  4. Ограждение из стали AISI 304 с ручкой "антипаника" и правосторонней или левосторонней стойкой. L = 900 или 1200 мм, H = 1000 мм.
  5. Стойка из оцинкованной стали с крепежным фланцем и хромированной пластиковой накладкой. H = 980 мм. В ассортименте представлены версии без отверстий, с 2 отверстиями, отверстиями 2 + 2 под углом 90° или 180°, 6 отверстиями, 8 отверстиями.
  6. Стойка с крепежным фланцем и накладкой из нержавеющей стали AISI 304. H = 980 мм.
  7. Щит из прозрачного органического стекла толщиной 6 мм. L = 750 мм, H = 800 мм.
  8. Стойка из нержавеющей стали AISI 304. H = 900 мм, Ø 80 мм.
  9. В ассортименте представлены версии без зажимов, с 2 зажимами, зажимами 2 + 2 под углом 90° или 180°, 6 зажимами, 8 зажимами.
  10. Соединительные муфты. В ассортименте представлены версии из хромированного пластика или стали AISI 304 и специальные версии из стали AISI 304, предназначенные для крепления к стене.
  11. Горизонтальная перекладина из нержавеющей стали AISI 304. Ø 40 мм, толщина стенки 1 мм.
- В ассортименте представлены версии различной длины: 500, 1000, 1500, 2000 мм.



GARANZIA QUALITÀ ORIGINALE

Изделия Came разработаны и произведены в ИТАЛИИ



Came S.p.A. имеет сертификаты систем управления качеством UNI ISO 9001 и охраны окружающей среды UNI EN ISO 14001

Official Partner



MILANO 2015 FEEDING THE PLANET ENERGY FOR LIFE

© CAME SPA - KDEP#CRUB4A3S114 - Янв. 2014 - RU

Полное или частичное воспроизведение настоящего документа запрещено • CAME оставляет за собой право на внесение изменений в настоящий документ в любое время.



Came S.p.A.

Via Martiri della Libertà, 15  
Dossone di Casier  
Treviso - Italy

www.came.com

CAME в России

Центральный офис  
127273, Москва,  
ул. Отрадная, д.2Б,  
строение 6, офис 111  
тел.: +7 (495) 739-00-69  
e-mail: info@camerussia.com

Москва

143912, Балашиха,  
Западная коммунальная  
зона, ш. Энтузиастов,  
владение 2А.  
тел.: +7 (495) 739-00-69

Санкт-Петербург

198099, Санкт-  
Петербург,  
ул. Калинина, д.57,  
тел.: +7 (812) 607-40-01

Казань

420021, Казань,  
ул. Ватутина, д. 29  
тел.: +7 (843) 204-61-64

Новосибирск

630029, Новосибирск,  
ул. Моторная, д.18  
тел.: +7 (383) 335-07-70