

SIPA07



IT Italiano

EN English

FR Français

DE Deutsch

ES Español

NL Nederlands

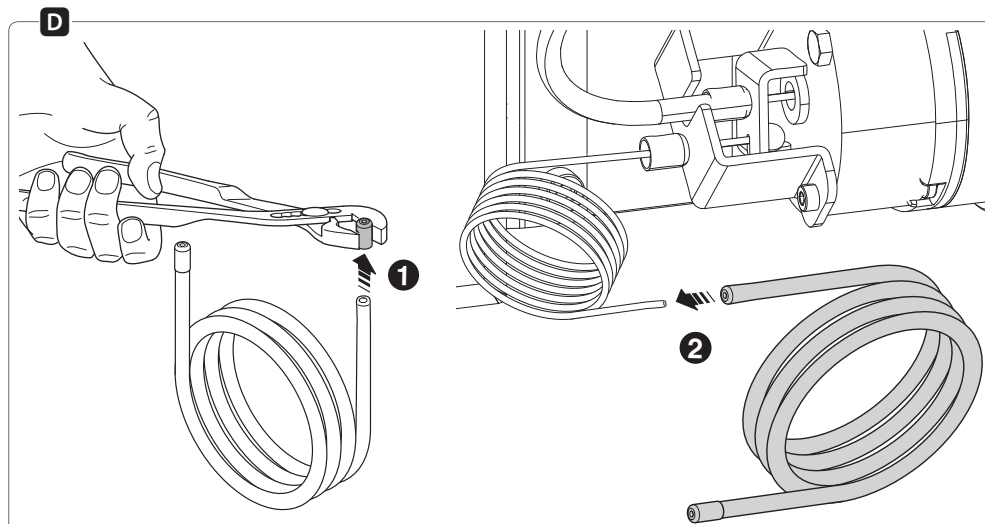
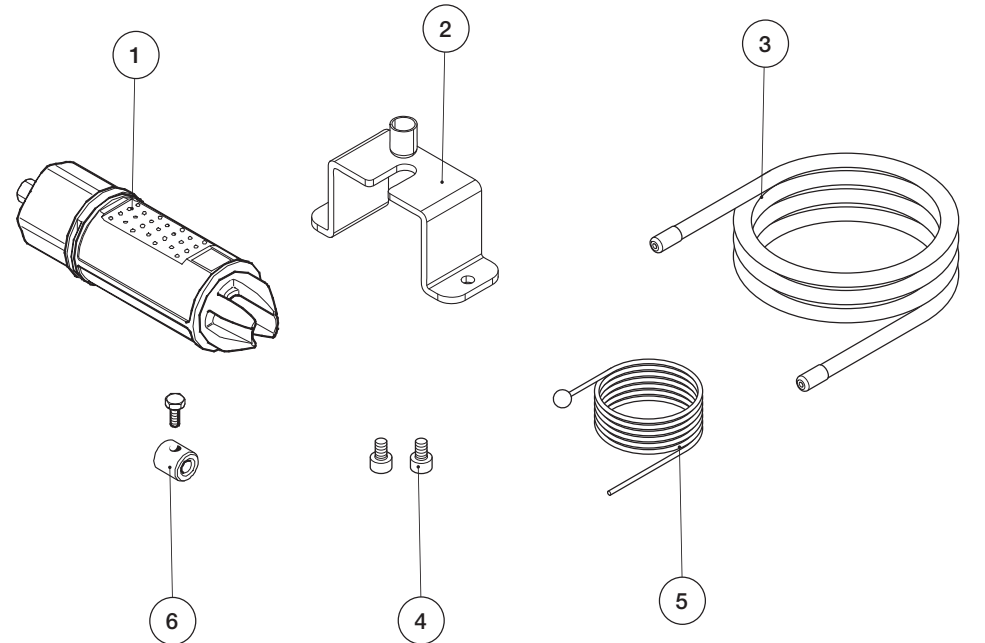
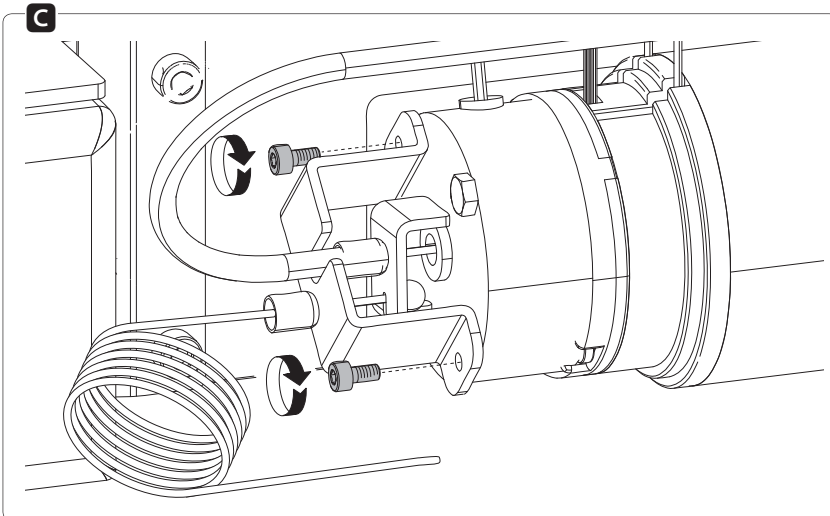
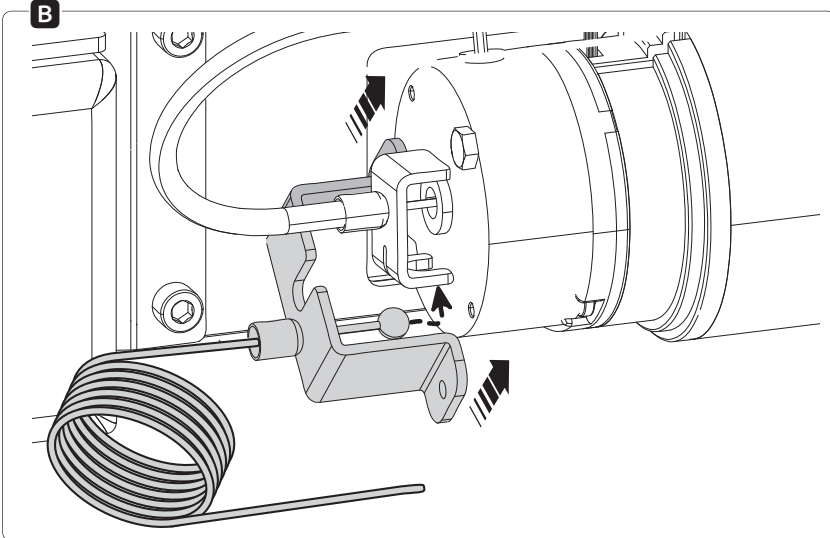
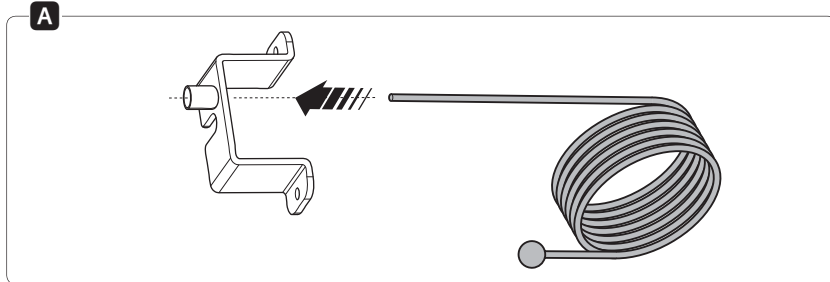
PT Portugues

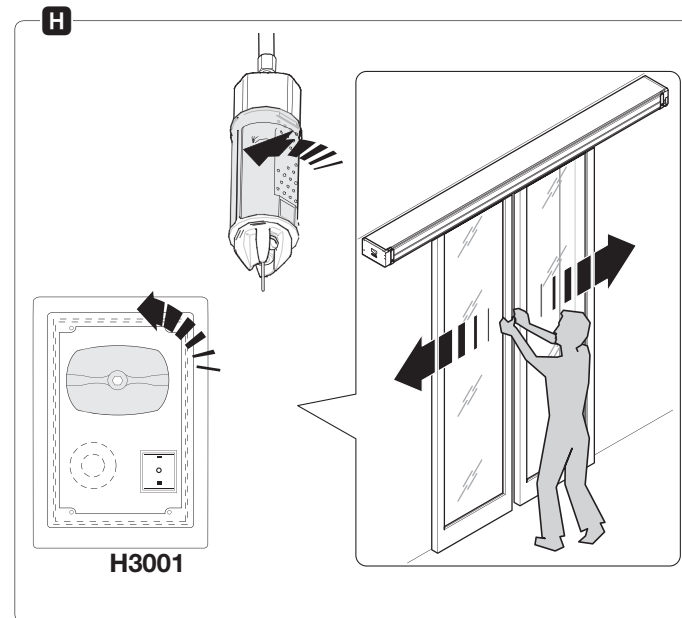
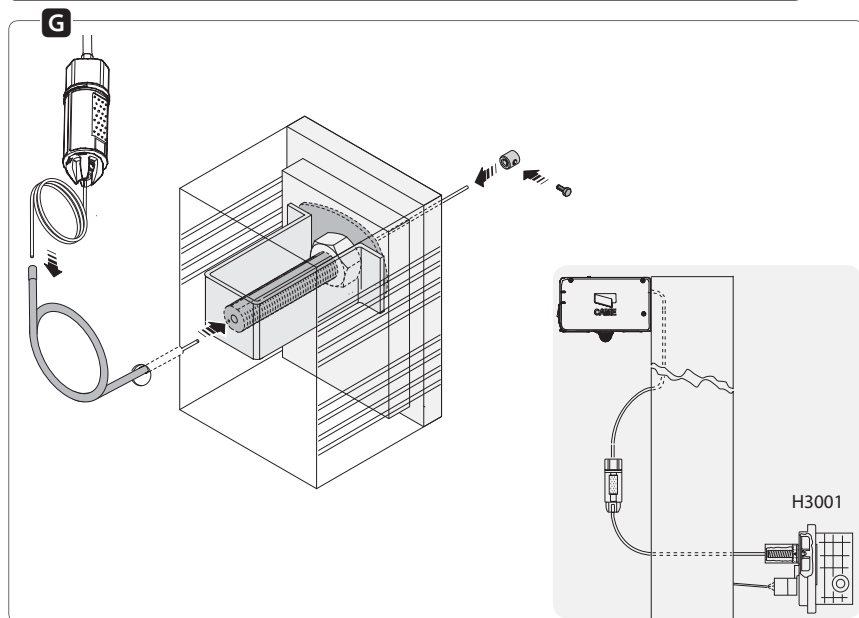
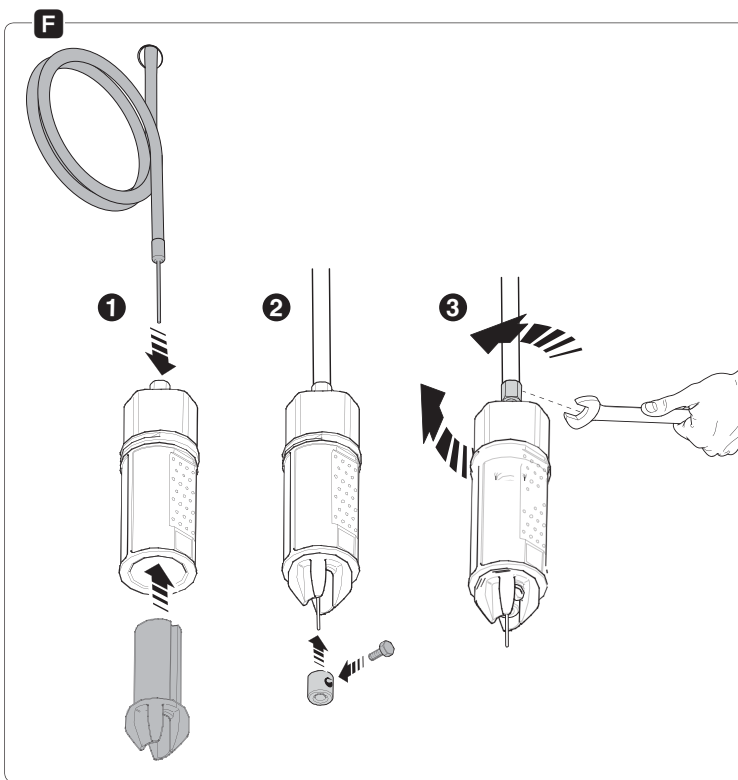
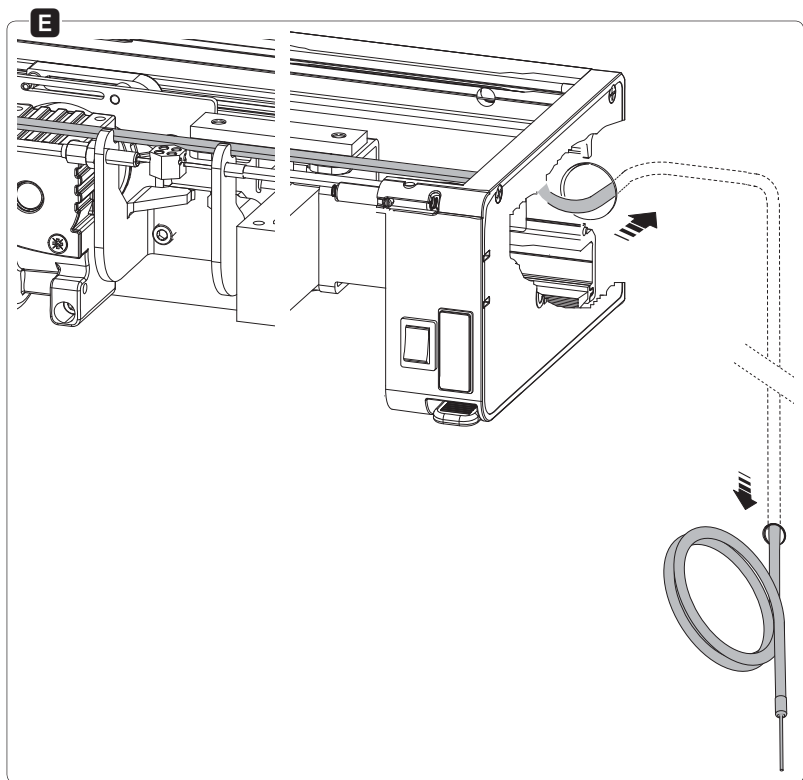
PL Polski

RU Русский

www.came.com

CAMEGROUP





IT MANOPOLA DI SBLOCCO CON CORDINO

Manopola di sblocco con cordino metallico per l'apertura manuale della porta automatica Sipario. Collegabile al dispositivo di sblocco H3001, per lo sblocco dall'esterno della porta (seguire le istruzioni allegate all'accessorio).

COMPONENTI

- 1 - Manopola sblocco
- 2 - Cavallotto
- 3 - Guaina
- 4 - Viti testa cilindrica UNI 5931 M3x6
- 5 - Cordino metallico
- 6 - Morsetto

MONTAGGIO

Infilare il cordino metallico nel foro del cavallotto **A**.
 Posizionare il cavallotto sull'elettroblock e agganciare il cordino metallico al cavallotto del SIPA02 **B**.
 Fissare il cavallotto con le viti **C**.
 Togliere un capoguaina dalla guaina **1** e infilare il cordino metallico nella guaina **2** **D**.
 Predisporre il cordino di sblocco nel modo più appropriato all'impianto **E**.

Inserire il cordino metallico nella manopola dalla parte del registro di regolazione **1**. Inserire il morsetto sull'estremità cordino e fissarlo con la vite **2**. Eliminare eventuali giochi del cordino agendo sul registro di regolazione **3**. Tagliare il cordino in eccesso **F**.

Nota: se si desidera sbloccare l'automazione dall'esterno, montare il dispositivo di sblocco (H3001), seguire le istruzioni allegate all'accessorio **G**.

Verificare il funzionamento **H**.

Dimissione e smaltimento

Prima di procedere è sempre opportuno verificare le normative specifiche vigenti nel luogo d'installazione. I componenti dell'imballo (cartone, plastiche, etc.) sono assimilabili ai rifiuti solidi urbani e possono essere smaltiti senza alcuna difficoltà, semplicemente effettuando la raccolta differenziata per il riciclaggio. Altri componenti (schede elettroniche, batterie dei trasmettitori, etc.) possono invece contenere sostanze inquinanti. Vanno quindi rimossi e consegnati a ditte autorizzate al recupero e allo smaltimento degli stessi. **NON DISPERDERE NELL'AMBIENTE!**

I dati e le informazioni indicate in questo manuale sono da ritenersi suscettibili di modifica in qualsiasi momento e senza obbligo di preavviso.

EN

RELEASE HANDLE WITH CORD

Release handle with metal cord for manually opening the Sipario automatic door. Can be connected to the H3001 release device, for releasing the door from outside (follow the instructions issued with the accessory)

COMPONENTS

- 1 - Release handle
- 2 - Stuffing box
- 3 - Sheath
- 4 - Cylinder-head screws (UNI 5931) M3x9
- 5 - Metal cord
- 6 - Terminal

ASSEMBLY

Thread the metal cord into the hole in the stuffing box **A**.

Place the stuffing box onto the electro-block and hook the metal cord to the SIPA02's stuffing box **B**.

Fasten the stuffing box using the screws **C**.

Remove an end-piece from the sheath **1** and thread the metal cord into the sheath **2 D**.

Set up the release pull-cord as best suits the system **E**.

Insert the metal cord into the handle from the adjustable end **1**. Insert the terminal onto the cord end and fasten it with a bolt **2**. Eliminate any play from the cord by acting on the adjuster piece. **3**. Trim any excess cord **F**.

Note: If you wish to release the operator from the outside, fit the H3001 release device, and follow the instructions issued with the accessory **G**.

Check for proper operation **H**.

Dismantling and disposal

Before proceeding it is always a good idea to check your local legislation on the matter.

The components of the packaging (i.e. cardboard, plastic, etc.) are solid urban waste and may be disposed of without much trouble, simply by separating them for recycling.

Other components (i.e. electronic cards, transmitter batteries, etc.) may contain hazardous substances. These must therefore be handed over to the specially authorised disposal firms.

DO NOT DISPOSE OF IN NATURE!

The data and information in this manual may be changed at any time and without prior notice.

FR

POIGNÉE DE DÉBLOCAGE AVEC CORDELETTE

Poignée de déblocage avec cordelette métallique pour l'ouverture manuelle de la porte automatique Sipario. Raccordable au dispositif H3001, pour le déblocage de la porte depuis l'extérieur (suivre les instructions jointes à l'accessoire)

COMPOSANTS

- 1 - Poignée de déblocage
- 2 - Étrier
- 3 - Gaine
- 4 - Vis tête cylindrique UNI 5931 M3x6
- 5 - Cordelette métallique
- 6 - Serre-câble

MONTAGE

Faire passer la cordelette métallique dans le trou de l'étrier **A**.

Positionner l'étrier sur le dispositif de verrouillage électrique et fixer la cordelette métallique sur l'étrier du SIPA02 **B**.

Fixer l'étrier à l'aide des vis **C**.

Couper une extrémité de la gaine **1** et introduire la cordelette métallique dans la gaine **2 D**.

Positionner la cordelette de déblocage en fonction de l'installation **E**.

Introduire la cordelette métallique dans la poignée du côté du dispositif de réglage **1**. Fixer le serre-câble à l'extrémité de la cordelette à l'aide de la vis **2**. Éliminer tout éventuel jeu de la cordelette en intervenant sur le dispositif de réglage **3**. Couper la partie de cordelette inutile **F**.

Remarque : pour débloquer l'automatisme de l'extérieur, monter le dispositif de déblocage (H3001) et suivre les instructions jointes à l'accessoire **G**.

Contrôler le fonctionnement **H**.

Mise au rebut et élimination

Avant d'effectuer ces opérations, il est toujours recommandé de vérifier les normes spécifiques en vigueur sur le lieu d'installation.

Les composants de l'emballage (carton, plastiques, etc.) sont assimilables aux déchets urbains solides et peuvent être éliminés sans aucune difficulté, en procédant tout simplement à la collecte différenciée pour le recyclage.

D'autres composants (cartes électroniques, batteries des émetteurs, etc.) peuvent par contre contenir des substances polluantes. Il faut donc les désinstaller et les remettre aux entreprises autorisées à les récupérer et à les éliminer.

NE PAS JETER DANS LA NATURE !

Les données et les informations contenues dans ce manuel sont susceptibles de subir des modifications à tout moment et sans aucun préavis.

DE

ENTRIEGELUNGSHEBEL MIT ZUGKORDEL

Entriegelungshebel mit Zugkordel aus Metall zum manuellen Öffnen von Automattüren des Typs Sipario. Kann an die Entriegelungseinheit H3001, für die externe Entriegelung der Tür angeschlossen werden (Siehe Anleitungsheft des Zusatzgeräts)

BESTANDTEILE

- 1 - Entriegelungshebel
- 2 - Hakenschraube
- 3 - Manschette
- 4 - Zylinderkopfschrauben UNI 5931 M3x6
- 5 - Zugkordel aus Metall
- 6 - Klemme

MONTAGE

Zugkordel aus Metall in das Loch der Hakenschraube stecken **A**.

Hakenschaube an das Elektroschloss halten und die metallene Zugkordel an der Hakenschraube des SIPA02 befestigen **B**.

Hakenschaube mit den Schrauben befestigen **C**.

Ein Endstück von der Manschette abnehmen **1** und die Zugkordel aus Metall in die Manschette stecken **2 D**.

Entriegelungskordel in der für die Anlage besten Lage verlegen **E**.

Zugkordel aus Metall auf der Seite des Einstellregisters in den Entriegelungshebel stecken **1**. Klemme am Ende der Zugkordel einstecken und festschrauben **2**. Etwaiges Spiel der Zugkordel durch Verstellen des Einstellregisters vermeiden **3**. Überschüssige Zugkordel abschneiden **F**.

Anmerkung: wenn die Anlage von Außen entriegelt werden soll, Entriegelungseinheit (H3001) montieren, dabei die Montageanweisung des Zusatzgeräts befolgen **G**.

Funktionstüchtigkeit überprüfen **H**.

Abbau und Entsorgung

Vor der Entsorgung ist es empfehlenswert, sich über die am Installationsort geltenden Vorschriften zu informieren.

Die Bestandteile der Verpackung (Pappe, Kunststoff usw.) können getrennt gesammelt mit dem normalen Hausmüll entsorgt werden.

Weitere Bestandteile (Platinen, Handsenderbatterien usw.) können Schadstoffe enthalten. Sie müssen dementsprechend entfernt und in zugelassenen Fachbetrieben entsorgt werden.

NICHT IN DIE UMWELT GELANGEN LASSEN!

Die in dieser Anleitung angegebenen Daten und Informationen können jederzeit, ohne Vorankündigung abgeändert werden.

ES

EMPUÑADURA DE DESBLOQUEO CON CABLE

Empuñadura de desbloqueo con cable metálico para la abertura manual de la puerta automática Sipario. Conectable al dispositivo de desbloqueo H3001, para el desbloqueo desde afuera de la puerta (seguir las instrucciones adjuntas al accesorio)

COMPONENTES

- 1 - Empuñadura de desbloqueo
- 2 - Hierro en U
- 3 - Vaina
- 4 - Tornillo de cabeza cilíndrica UNI 5931 M3x6
- 5 - Cable metálico
- 6 - Borne

MONTAJE

Ensartar el cable metálico en el orificio del hierro en U **A**.

Ubicar el hierro en U en el electrobloqueo y enganchar el cable metálico al hierro en U del SIPA02 **B**.

Fijar el hierro en U con los tornillos **C**.

Quitar un extremo de la vaina de la vaina **1** y ensartar el cable metálico en la vaina **2 D**.

Predisponer el cable de desbloqueo en la forma más acorde con la instalación **E**.

Ensartar el cable de desbloqueo en la empuñadura por la parte del ajuste de regulación **1**. Introducir el borne en la punta del cable y fijarlo con el tornillo **2**. Eliminar los posibles juegos del cable accionando el ajuste de regulación **3**. Cortar el cable sobrante **F**.

Nota: si se desea desbloquear la automatización desde afuera, montar el dispositivo de desbloqueo (H3001), seguir las instrucciones adjuntas al accesorio **G**.

Verificar el funcionamiento **H**.

Desguace y eliminación

Antes de operar es siempre conveniente verificar las normativas específicas vigentes en el lugar donde se efectuará la instalación.

Los componentes del embalaje (cartón, plástico, etc.) son asimilables a los desechos sólidos urbanos y pueden eliminarse sin dificultad efectuando la recogida diferenciada para el sucesivo reciclaje de dichos materiales.

Otros componentes (tarjetas electrónicas, baterías de emisores, etc.) podrían contener sustancias que contaminan. Se deben quitar de los equipos y entregar a las empresas autorizadas para la recuperación y la eliminación de los mismos.

¡NO DISEMINAR EN EL MEDIOAMBIENTE!

Los datos y las informaciones contenidas en este manual pueden ser modificados en cualquier momento sin obligación de preaviso.

NL

ONTGREDELING MET KABELTJE

Ontgrendeling met metalen kabeltje om de automatische deur Sipario met de hand te openen. Kan worden bevestigd op de ontgrendeling H3001 om de deur aan de buitenkant te openen (volg de instructies die bij deze uitrusting horen)

COMPONENTEN

- 1 - Ontgrendeling
- 2 - Kabelklem
- 3 - Kabelkous
- 4 - Cilinderkopschroeven UNI 5931 M3x6
- 5 - Metalen kabeltje
- 6 - Klem

MONTAGE

Haal het metalen kabeltje door de opening in de klembrug **A**.

Plaats de klembrug op het elektrische slot en haak het metalen kabeltje aan de klembrug van de SIPA02 **B**.

Zet de klembrug vast met de schroeven **C**.

Verwijder een sluiting uit de kous **1** en haal het metalen kabeltje door de kous **2** **D**.

Hang het kabeltje op de meest geschikte wijze voor de deur **E**.

Haal het metalen kabeltje door de ontgrendeling aan de kant van het verstelsysteem **1**. Monteer de klem op het uiteinde van het kabeltje en zet vast met de schroef **2**. Elimineer eventuele speling op het kabeltje met het verstelsysteem **3**. Knip het kabeltje op maat **F**.

Als u de deur aan de buitenkant wenst te openen met de ontgrendeling, monteert u de ontgrendeling (H3001) volgens de instructies bij de uitrusting **G**.

Het systeem controleren **H**.

Buiten gebruik stellen en slopen

Voordat u dit doet, dient u altijd de voorschriften terzake te controleren die gelden in het land van installatie.

Verpakkingsafval zoals karton, plastic enzovoort, wordt ingedeeld als normaal huisafval en kan zonder problemen worden verzameld en verdeeld voor afvalrecyclage.

Andere componenten zoals printkaarten, de batterijen van zenders enzovoort, kunnen schadelijke stoffen bevatten. Lever deze in bij erkende afvalbedrijven voor beheer van schadelijk afval.

VERVUIL HET MILIEU NIET MET AFVAL!

De gegevens en informatie in deze handleiding kunnen op elk ogenblik en zonder verplichting tot waarschuwing vooraf worden gewijzigd.

PT

PUXADOR DE DESBLOQUEIO COM CORDÃO

Puxador para o desbloqueio com cordão metálico para a abertura manual da porta automática da série Sipario. Que pode ser ligada ao dispositivo de desbloqueio H3001 para o desbloqueio fora da porta (seguir as instruções anexos ao acessórios).

COMPONENTES

- 1 - Puxador de desbloqueio
- 2 - Perfil U
- 3 - Luva
- 4 - Parafuso de cabeça cilíndrica UNI 5931 M3x6
- 5 - Cordão metálico
- 6 - Mordente

MONTAGEM

Introduza o cordão metálico e no furo do perfil U A.

Coloque o perfil U no fecho eléctrico e prenda o cordão metálico ao perfil U do SIPA02 **B**.

Fixe o perfil U com os parafusos **C**.

Retire a ponta da luva da luva **1** e introduza o cordão metálico na luva **2** **D**.

Prepare o cordão de desbloqueio no modo mais adequado à instalação **E**.

Insira o cordão metálico no puxador pela parte do registo de afinação **1**. Introduza o mordente na extremidade do cordão e fixe-o com parafuso **2**. Elimine folgas do cordão, através do registo de afinação **3**. Corte o cordão em excesso **F**.

Nota: caso queira-se desbloquear a automatização do lado de fora da porta, monte o dispositivo de desbloqueio (H3001) e siga as instruções anexos ao acessórios **G**.

Verifique o funcionamento **H**.

Eliminação e desmantelamento

Antes de proceder é sempre oportuno verificar as normas específicas vigentes no local da instalação.

Os componentes da embalagem (papelão, plástico, etc.) podem ser considerados resíduos sólidos urbanos e podem ser eliminados sem qualquer dificuldade, simplesmente efectuando a colecta selectiva para sua reciclagem.

Outros componentes (placas electrónicas, baterias de transmissores, etc.) contrariamente podem conter substâncias poluentes. Portanto, devem ser retirados e entregues às empresas autorizadas pela recuperação e eliminação dos mesmos.

NAO DEIXE NO MEIO AMBIENTE!

Os dados e as informações indicadas neste manual devem ser considerados susceptíveis de alterações a qualquer momento e sem obrigação de prévio aviso.

PL

POKRĘTŁO WYSPRZĘGLAJĄCE Z LINKĄ

Pokrętko wysprzęglające z linką metalową do ręcznego otwierania drzwi automatycznych Sipario. Przeznaczone do podłączenia do systemu wysprzęglającego H3001 dla odblokowania drzwi od zewnątrz (postępować zgodnie z dołączonymi instrukcjami)

ELEMENTY

- 1 - Pokrętko wysprzęglające
- 2 - Klamra zaciskowa
- 3 - Powłoka
- 4 - Śruba z łbem cylindrycznym UNI 5931 M3x6
- 5 - Linka metalowa
- 6 - Zacisk

MONTAŻ

Wsunąć linkę metalową do otworu w klamrze zaciskowej **A**.

Umieścić klamrę na hamulcu elektromechanicznym z zaczipić linkę metalową do klamry zaciskowej SIPA02 **B**.

Zamocować klamrę zaciskową śrubami **C**.

Zdjąć zaślepkę osłony **1** i wsunąć linkę metalową wewnątrz osłony **2** **D**.

Przeprowadzić linkę w sposób odpowiedni dla instalacji **E**.

Wsunąć linkę metalową do pokrętkła od strony rejestra regulacyjnego **1**. Włożyć zacisk na końcówkę linki i zamocować go śrubą **2**. Przy pomocy rejestra usunąć ewentualny luz linki **3**. Uciąć nadmiar linki **F**.

Uwaga: jeżeli pragnie się umożliwić odblokowanie automatyki z zewnątrz, należy zamontować urządzenie wysprzęglające (H3001), zastosować się do instrukcji dołączonych przez producenta **G**.

Skontrolować działanie **H**.

Złomowanie

Przed wykonaniem złomowania, należy zawsze zapoznać się z regulacjami prawnymi dotyczącymi danego rodzaju materiału obowiązującymi w miejscu instalacji.

Elementy opakowania (karton, plastik, itd.), są przyjmowane ze stałymi odpadami miejskimi i mogą być likwidowane bez żadnej trudności, wykonując selektywną zbiórkę odpadów do ponownego przerobu. Inne elementy (płyty elektroniczne, przekaźniki, itd.), mogą natomiast zawierać substancje zanieczyszczające. Należy je więc usunąć i oddać do zakładów wyspecjalizowanych do ich przetworzenia.

NIE PORZUCAC W ŚRODOWISKU!

Dane i informacje znajdujące się w niniejszych instrukcjach mogą ulec zmianie bez obowiązku uprzedzenia ze strony producenta.

RU

РУЧКА РАЗБЛОКИРОВКИ С ТРОСОМ

Ручка разблокировки с металлическим тросом для открывания автоматической двери Sipario вручную. Может быть подключена к устройству H3001 для разблокировки двери снаружи (следуйте инструкциям, прилагаемым к аксессуару).

ОСНОВНЫЕ КОМПОНЕНТЫ

- 1 - Ручка разблокировки
- 2 - Скоба
- 3 - Оплетка
- 4 - Винты с цилиндрической головкой UNI 5931 M3x6
- 5 - Металлический трос разблокировки
- 6 - Зажим

МОНТАЖ

Вставьте металлический трос в отверстие скобы **A**.

Установите скобу на электромагнитный тормоз и прикрепите металлический трос к скобе SIPA02 **B**.

Зафиксируйте скобу с помощью винтов **C**.

Снимите заглушку с оплетки **1** и просуньте в оплетку металлический трос **2** **D**.

Разместите трос разблокировки оптимальным для данной конкретной системы образом **E**.

Вставьте металлический трос в ручку со стороны регулятора **1**. Установите зажим на конец троса и зафиксируйте его с помощью винта **2**. Отрегулируйте натяжение троса с помощью регулятора **3**. Отрежьте излишек троса **F**.

Примечание: если требуется заблокировать автоматику снаружи, установите устройство разблокировки (H3001), следуйте инструкциям, прилагаемым к аксессуару **G**.

Проверьте функционирование устройства **H**.

Утилизация

Утилизацию необходимо проводить в соответствии с действующим законодательством местности, в которой производилась эксплуатация изделия.

Упаковочные компоненты (картон, пластмасса и т.д.) — твердые отходы, утилизируемые без каких-либо специфических трудностей. Необходимо просто разделить их так, чтобы они могли быть переработаны.

Другие компоненты (электрические монтажные платы, элементы питания дистанционного управления и т.д.) могут содержать опасные отходы. Они должны передаваться компаниям, имеющим лицензию на их переработку.

НЕ ЗАГРЯЗНЯЙТЕ ОКРУЖАЮЩУЮ СРЕДУ!

Все данные и информация, содержащиеся в этой инструкции, могут быть изменены в любое время и без предварительного уведомления.