

## IT

### INSTALLAZIONE DEL DISPOSITIVO DI SEGNALAZIONE BLOCCO

1. Il microinterruttore può essere fissato sia sul dispositivo di blocco, e sia sul dispositivo di sblocco, mediante le viti in dotazione.

2. Collegamento del microinterruttore sul dispositivo di blocco nelle automazioni per uscite di emergenza.

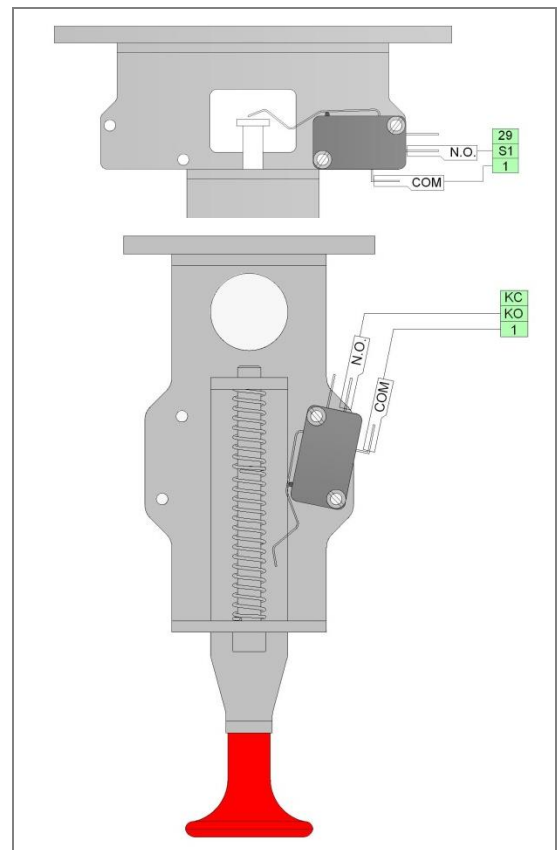
Collegare il microinterruttore ai morsetti del controllo elettronico, mediante il cablaggio in dotazione (comune=1; N.O.=S1).

3. Collegamento del microinterruttore sul dispositivo di sblocco per attivare l'apertura della porta.

Collegare il microinterruttore ai morsetti del controllo elettronico, mediante il cablaggio in dotazione (comune=1; N.O.=KO).

4. Collegamento del microinterruttore sul dispositivo di blocco ai dispositivi di elaborazione del segnale, non di nostra fornitura, come ad esempio: dispositivo di interblocco, impianto di allarme, ecc.

N.B. Per avere la certezza che la porta sia chiusa e bloccata, effettuare il collegamento in combinazione al dispositivo di segnalazione anta.



## EN

### INSTALLATION OF SIGNALING DEVICE LOCK POSITION

1. The microswitch can be fixed to either the locking device and both the unlocking device, using the screws provided.

2. Connecting the microswitch on locking device in automation for emergency exits.

Connect the microswitch to terminals of the electronic control, using the included cable (common = 1; N.O. = S1).

3. Connecting the microswitch on unlocking device to open the door.

Connect the microswitch to terminals of the electronic control, using the included cable (common = 1; N.O. = KO).

4. Connecting the microswitch on locking device to signal processing devices, not supplied by us, such as: interlock device, alarm system, etc.

Note: to make sure that the door is closed and locked, connect to the signalling device in combination to the signalling device door position.

## RU

1. Микровыключатель может быть закреплен либо на запирающем устройстве, либо на разблокирующем устройстве, используя прилагаемые винты.

2. Подключение микровыключателя на запирающее устройство в автоматике для аварийных выходов.

Подключите микропереключатель к клеммам платы управления, используя прилагаемый кабель (COM = 1; N.O. = S1).

3. Подключение микропереключателя к разблокирующему устройству.

Подключите микропереключатель к клеммам платы управления, используя прилагаемый кабель (COM = 1; N.O. = KO).

4. Возможно подключение микровыключателя к сторонним устройствам, например, сигнализациям.

Примечание: для уверенности, что дверь закрыта и заблокирована, совместно с микровыключателем положения блокировки установите устройство определения положения двери.

5. Нагрузочная способность контактов микровыключателя ~250 В, 16 А