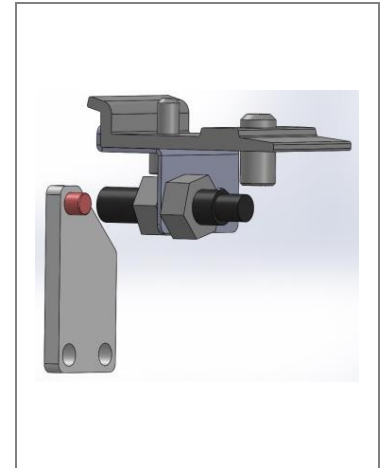


IT

INSTALLAZIONE DEL DISPOSITIVO DI SEGNALAZIONE ANTA

1. Fissare la staffa con magnete sul carrello in corrispondenza della posizione di apertura oppure di chiusura dell'anta.
 2. Fissare mediante aggancio frontale, il microinterruttore magnetico sul profilo cassonetto, portare l'anta in posizione di apertura oppure di chiusura, e posizionarlo in corrispondenza della staffa con magnete fissata sul carrello.
 3. Regolare la distanza tra il microinterruttore magnetico e il magnete in modo da ottenere la corretta attivazione del microinterruttore.
 4. Collegare il microinterruttore ai dispositivi di elaborazione del segnale, non di nostra fornitura, come ad esempio: dispositivi di interblocco, impianto di allarme, ecc.
- Il colore dei fili ha il seguente significato: bianco = comune; nero = N.O.; blu = N.C.



EN

INSTALLATION OF SIGNALING DEVICE DOOR POSITION

1. Secure the bracket with magnet on the carriage at the location of the opening or closing of the door.
 2. Attach by front hooking, the magnetic microswitch on the drive unit profile, bring the door in opening or closing position, and place it in correspondence of the bracket with the magnet fixed on the carriage.
 3. Adjust the distance between the magnetic microswitch and the magnet so as to obtain the proper activation of the microswitch.
 4. Connect the microswitch to signal processing devices, not supplied by us, such as: interlock devices, alarm system, etc.
- The color of the wires has the following meaning: white = common; black = N.O.; blue = N.C.

ky

1. Закрепите кронштейн с магнитом на каретке в месте открытия или закрытия двери.
2. Прикрепите микропереключатель на профиле привода, приведите дверь в положение открытия или закрытия и поместите ее в соответствии с кронштейном с магнитом, закрепленным на каретке.
3. Отрегулируйте расстояние между микропереключателем и магнитом, чтобы обеспечить правильную активацию микропереключателя.
4. Подключите микропереключатель к устройствам обработки сигналов, которые не поставляются, например: блокирующие устройства или устройства сигнализация и т. д. Цвет проводов имеет следующее значение: белый = общий; черный = N.O. ; синий = N.C.
5. Нагрузочная способность контактов микропереключателя 0,25 А, = 125 В