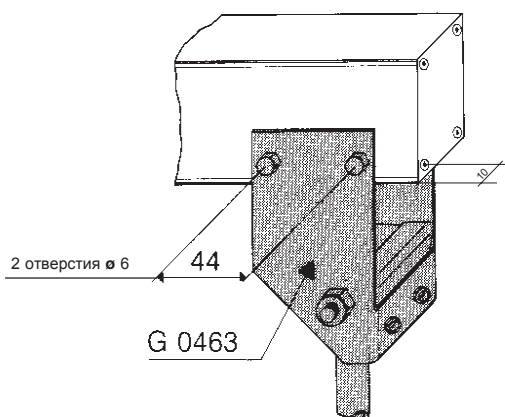


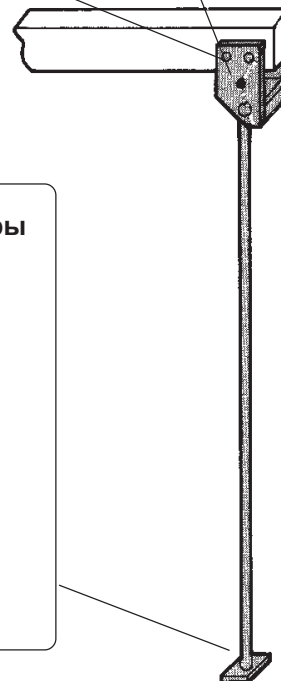
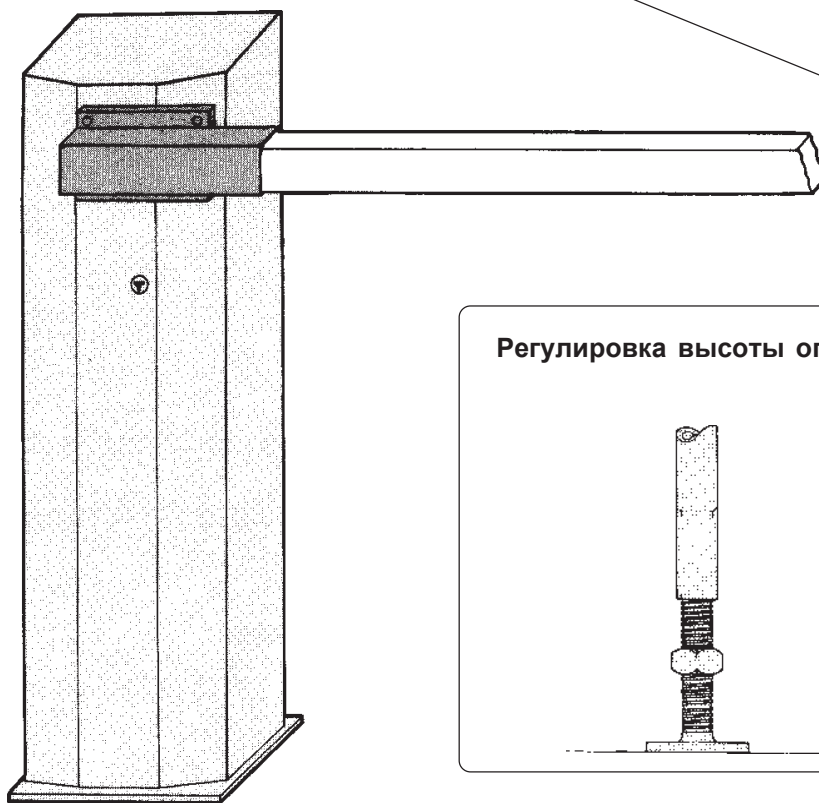
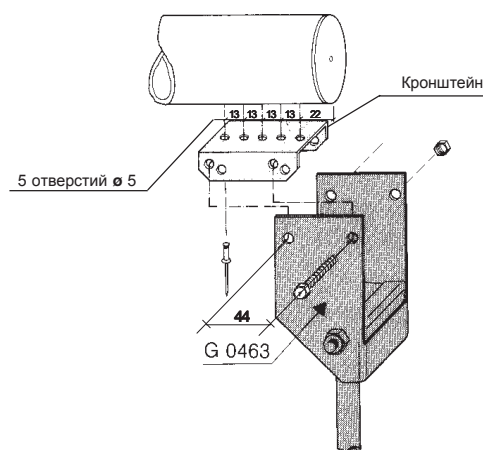
# Шарнирная опора для стрелы шлагбаума

# G0463

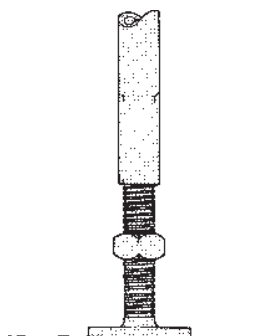
Установка G 0463 стрелу  
прямоугольного сечения



Установка G 0463 стрелу  
круглого сечения



Регулировка высоты опоры



В местах с преобладанием сильных ветров рекомендуется установка стрелы круглого сечения.