

## IT SISTEMA DI RINVIO PER PORTONI A LIBRO

### COMPONENTI

1. Staffa a muro
2. Staffa motore
3. Meccanismo di rinvio
4. Staffa di aggancio catena
5. Albero con pignone Z26
6. Rondella
7. Vite UNI5933 M6 x 16
8. Linguetta A
9. Vite UNI5739 M8 x 16
10. Vite UNI5739 M8 x 30
11. Rondella UNI6593 Ø 8 x 24
12. Dado UNI 5588 M8
13. Rosetta a ventaglio

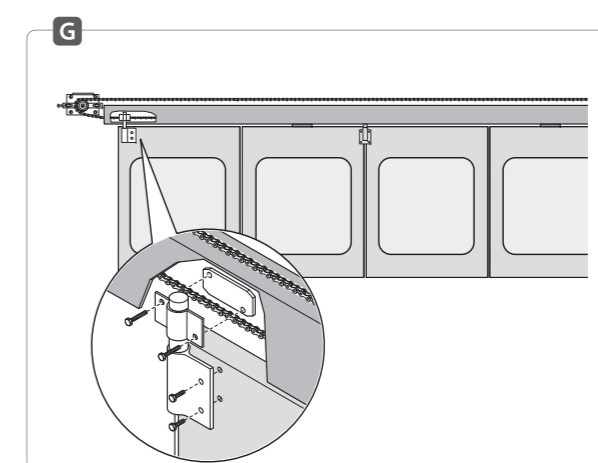
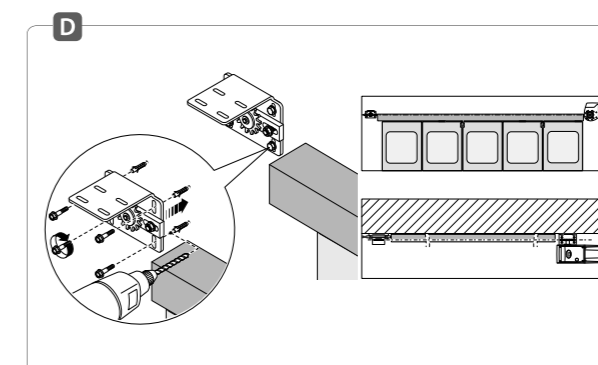
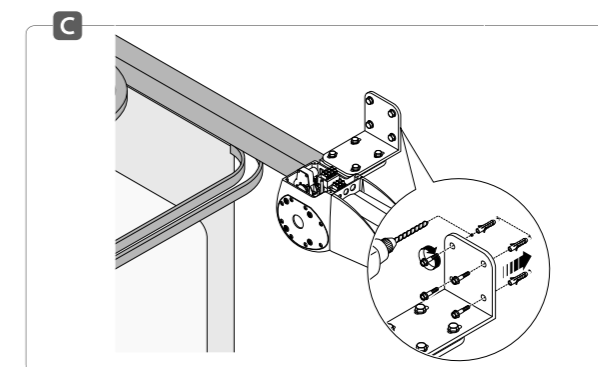
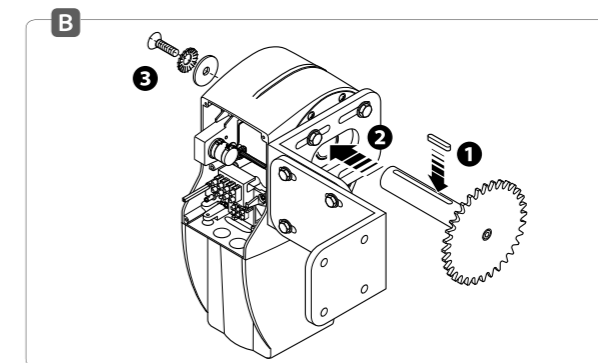
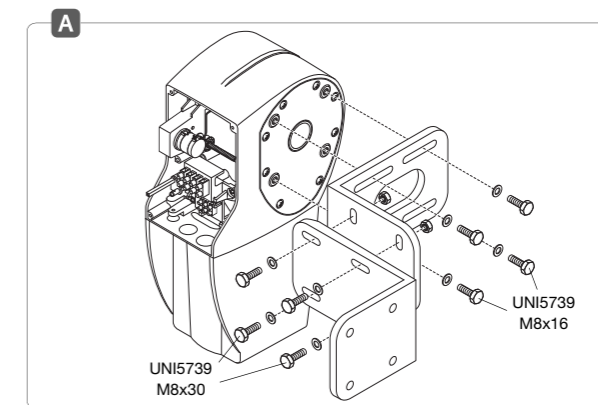
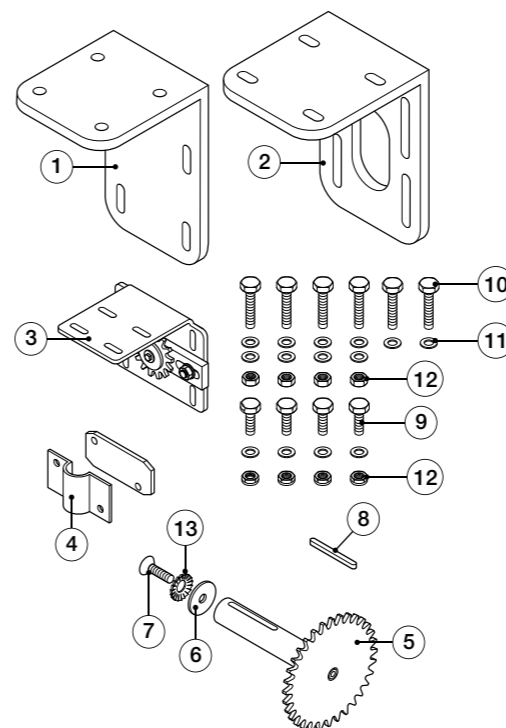
### MONTAGGIO

- Assemblare le due staffe e fissarle al motoriduttore **A**.
- Inserire la linguetta nell'albero con pignone **1**; infilare l'albero nel motore **2** e fissarlo con vite UNI 5933 M6x16 **3**, rondella e rosetta a ventaglio dalla parte opposta **B**.
- Fissare adeguatamente il gruppo assemblato in alto a destra o sinistra del portone (il tipo di fissaggio dipende dal materiale della parete **C**).
- Fissare il meccanismo di rinvio dalla parte opposta del motoriduttore e in asse con il pignone **D**.
- Inserire la catena 009CCT e unire le due estremità con il giunto 009CGIU. La lunghezza della catena deve essere pari a due volte la distanza A **E**.
- Regolare la tensione della catena con la vite del meccanismo di rinvio **4**; bloccare i dadi **5** **F**.
- Fissare la staffa e la catena al perno di trascinamento del portone **G**.

**Dismissione e smaltimento** - Prima di procedere è sempre opportuno verificare le normative specifiche vigenti nel luogo d'installazione. I componenti dell'imballo (cartone, plastiche etc.) sono assimilabili ai rifiuti solidi urbani e possono essere smaltiti senza alcuna difficoltà, semplicemente effettuando la raccolta differenziata per il riciclaggio. Altri componenti (schede elettroniche, batterie dei trasmettitori, etc.) possono invece contenere sostanze inquinanti. Vanno quindi rimossi e consegnati a ditte autorizzate al recupero e allo smaltimento degli stessi.

**NON DISPERDERE NELL'AMBIENTE!**

*I dati e le informazioni indicate in questo manuale sono da ritenersi suscettibili di modifica in qualsiasi momento e senza obbligo di preavviso.*



## EN FOLDING DOOR TRANSMISSION SYSTEM

### COMPONENTS

1. Wall bracket
2. Motor bracket
3. Transmission mechanism
4. Chain hooking bracket
5. Shaft with Z26 pinion
6. Washer
7. UNI5933 M6 x 16 screw
8. Bar A
9. UNI5739 M8 x 16 screw
10. UNI5739 M8 x 30 screw
11. UNI6593 Ø 8 x 24 washer
12. UNI5588 M8 nut
13. Lock washer

### MOUNTING

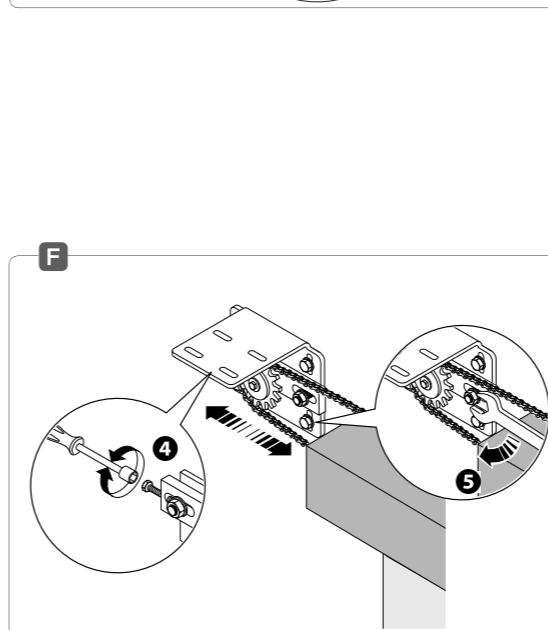
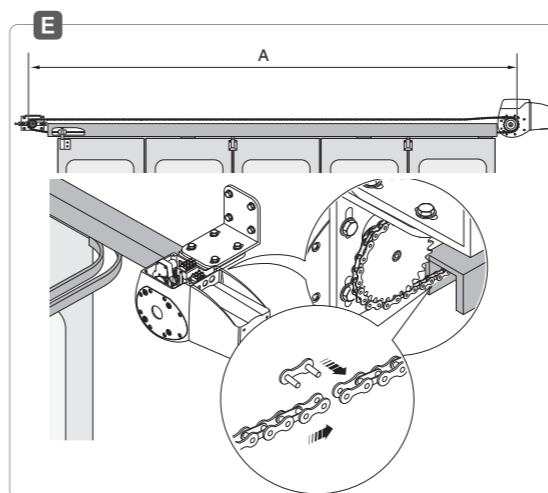
- Assemble the two brackets and fasten them to the gearmotor **A**.
- Insert bar into drive shaft with pinion **1**; insert shaft into motor **2** and fasten it using a UNI 5933 M6x16 **3** screw, washer and locking nut on the opposite end **B**.
- Properly fasten the assembly to either the top right or left of the door (fastening will depend on the type of wall) **C**.
- Fasten the transmission mechanism opposite the gearmotor aligned with the pinion **D**.
- Insert the 009 CTT chain and join the two ends using the 009CGIU clasp. The chain length must be twice that of distance A **E**.
- Adjust chain tension with the transmission screw **4**; lock the nuts **5** **F**.
- Fasten the bracket and the chain to the door's drag pin **G**.

**Dismantling and disposal** - Before proceeding it is always a good idea to check your local legislation on the matter. The components of the packaging (i.e. cardboard, plastic, etc.) are solid urban waste and may be disposed of without much trouble, simply by separating them for recycling.

Other components (i.e. control boards, transmitter batteries, etc.) may contain hazardous substances. These must therefore be handed over to the specially authorised disposal firms.

**DO NOT DISPOSE OF IN NATURE!**

*The data and information in this manual may be changed at any time and without prior notice.*



## FR SYSTÈME DE RENVIO POUR PORTAILS PLIANTS

### COMPOSANTS

1. Étrier au mur
2. Support moteur
3. Mécanisme de renvoi
4. Étrier d'accrochage chaîne
5. Arbre avec pignon Z26
6. Rondelle
7. Vis UNI5933 M6 x 16
8. Linguette A
9. Vis UNI5739 M8 x 16
10. Vis UNI5739 M8 x 30
11. Rondelle UNI6593 M8 x 24
12. Écrou UNI5588 M8
13. Rondelle en éventail

### MONTAGE

- Assembler les deux étriers et les fixer sur le motoréducteur **A**.
- Insérer la languette dans l'arbre avec pignon **1**; mettre l'arbre dans le moteur **2** et le fixer avec des vis UNI5933 M6 x 16 **3**, les rondelles sur la partie opposée **B**.
- Fixer correctement le groupe assemblé en haut à droite ou à gauche du portail (le type de fixation dépend du matériau du mur) **C**.
- Fixer le mécanisme de renvoi sur la partie opposée du motoréducteur et dans l'axe du pignon **D**.
- Installer la chaîne 009CCT et réunir les deux extrémités à l'aide du joint 009CGIU. La longueur de la chaîne doit être de deux fois la distance A **E**.
- Régler la tension de la chaîne avec la vis de renvoi **4**; bloquer les écrous **5** **F**.
- Fixer l'étrier et la chaîne sur le goujon d'entraînement du portail **G**.

**Élimination et mise au rebut** - Avant d'effectuer ces opérations il est toujours recommandé de vérifier les normes spécifiques en vigueur sur le lieu d'installation.

Les composants de l'emballage (carton, plastiques, etc.) sont assimilables aux déchets urbains solides et peuvent être éliminés sans aucune difficulté, simplement en procédant au recueil différencié pour le recyclage.

D'autres composants (cartes électroniques, batteries des émetteurs, etc.) peuvent par contre contenir des substances polluantes. Il faut donc les désinstaller et les remettre aux entreprises ayant les autorisations nécessaires pour la récupération et l'élimination de ceux-ci.

**NE PAS ÉLIMINER DANS L'ENVIRONNEMENT !**

*Les données et les informations contenues dans ce manuel sont susceptibles de subir des modifications à tout moment et sans aucune obligation d'avertir à l'avance.*

**CAME**

**C004**

CE



IT Italiano

EN English

FR Français

DE Deutsch

ES Español

NL Nederlands

PT Portugues

PL Polski

RU Русский

www.came.com

**CAMEGROUP**

## DE UMLENKUNG FÜR FALTSCHIEBETORE

### BESTANDTEILE

- Winkelbeschlag, Wand
- Winkelbeschlag, Antrieb
- Umlenkmechanismus
- Kettenbeschlag
- Zahnradwelle Z26
- Unterlegscheibe
- Schraube UNI5933 M6 x 16
- Feder A
- Schraube UNI5739 M8 x 16
- Schraube UNI5739 M8 x 30
- Unterlegscheibe UNI6593 Ø 8 x 24
- Mutter UNI5588 M8
- Fächerförmige Scheibe

## ES SISTEMA DE TRANSMISIÓN PARA PORTONES DE LIBRO

### COMPONENTES

- Soporte de pared
- Soporte motor
- Mecanismo de transmisión
- Soporte de enganche cadena
- Eje con piñón Z26
- Arandela
- Tornillo UNI5933 M6 x 16
- Lengüeta A
- Tornillo UNI5739 M8 x 16
- Tornillo UNI5739 M8 x 30
- Arandela UNI6593 Ø 8 x 24
- Tuerca UNI5588 M8
- Arandela de abanico

## NL OVERBRENGING VOOR VOUWPOORTEN

### COMPONENTEN

- Beugel voor wand
- Beugel voor motor
- Overbrenging
- Ophangbeugel voor ketting
- As met tandwiel Z26
- Rondsel
- Schroef UNI5933 M6 x 16
- Stift A
- Schroef UNI5739 M8 x 16
- Schroef UNI5739 M8 x 30
- Rondsel UNI6593 Ø 8 x 24
- Moer UNI5588 M8
- Waaierrondsel

### MONTAGE

- die beiden Winkelbeschläge zusammenbauen und am Antrieb befestigen **A**.
- Feder in die Zahnradwelle stecken **1**; die Welle in den Antrieb stecken **2** und mit der Schraube UNI5933 M6x16 **3**, der Unterlegscheibe und der fächerförmigen Scheibe an der Gegenseite befestigen **3**.
- Die zusammengesetzte Einheit in geeigneter Weise oben rechts oder links vom Tor befestigen (die Art der Befestigung hängt vom Material der Wand ab) **3**.
- Den Umlenkmechanismus auf der Gegenseite des Antriebs lotrecht zum Zahnrad befestigen **D**.
- Die Kette 009CCT einstecken und die beiden Enden mit dem Verbindungsglied 009CGIU verbinden. Die Kette muss doppelt so lang, wie das Maß A sein **E**.
- Kettenspannung mit der Schraube im Umlenkmechanismus einstellen **4**; Muttern anziehen **5** **F**.
- Beschlag und Kette am Antriebszapfen des Tores befestigen **G**.

**Abbau und Entsorgung** - Vor der Entsorgung ist es empfehlenswert, sich über die am Installationsort geltenden Vorschriften zu informieren. Die Bestandteile der Verpackung (Pappe, Kunststoff usw.) können getrennt gesammelt mit dem normalen Hausmüll entsorgt werden. Weitere Bestandteile (Platinen, Handsenderbatterien usw.) können Schadstoffe enthalten. Sie müssen dementsprechend entfernt und in zugelassenen Fachbetrieben entsorgt werden.
**NICHT IN DIE UMWELT GELANGEN LASSEN!**

Die in dieser Anleitung angegebenen Daten und Informationen können jederzeit, ohne Vorankündigung abgeändert werden.

## PT SISTEMA DE RETORNO PARA PORTÕES PANTOGRAFICOS

### COMPONENTES

- Suporte para parede
- Suporte para motor
- Mecanismo de retorno
- Suporte de encaixe de corrente
- Veio com pinhão Z26
- Anilha
- Parafuso UNI5933 M6 x 16
- Lingueta A
- Parafuso UNI5739 M8 x 16
- Parafuso UNI5739 M8 x 30
- Anilha UNI6593 Ø 8 x 24
- Porca UNI5588 M8
- Rosca a leque

## PL AKCESORIA DLA BRAM HARMONIKOWYCH

### ELEMENTY

- Mocowanie do ściany
- Mocowanie do siłownika
- Napinacz łańcucha
- Zaczep łańcucha
- Wał z zębatką Z26
- Podkładka
- Śruba UNI5933 M6 x 16
- Klin A
- Śruba UNI5739 M8 x 16
- Śruba UNI5739 M8 x 30
- Podkładka UNI6593 Ø 8 x 24
- Nakrętka UNI5588 M8
- Podkładka wachlarzowa

### MONTAGEM

- Monte os dois suportes e fixe-os ao motorreductor **A**.
- Introduza a lingueta no veio com pinhão **1**; insira o veio no motor **2** e fixe-o com parafuso UNI5933 M6 x 16 **3**, anilha e rosca pela parte oposta **3**.
- Fixe adequadamente o grupo montado em cima à direita ou à esquerda do portão(o tipo de fixação depende do material da parede) **G**.
- Fixe o mecanismo de retorno na parte oposta do motorreductor e em eixo com o pinhão **D**.
- Insira a corrente 009CCT e junte as duas pontas com a união 009CGIU. O comprimento da corrente deve ser igual a duas vezes a distância de A.
- Ajuste o estiramento da corrente com o parafuso do mecanismo de retorno **4**; aperte as porcas **5** **F**.
- Fixe o suporte e a corrente ao pino de arrastamento do portão **G**.

**Desmantelamento e eliminação** - Antes de proceder é sempre oportuno verificar as normas específicas vigentes no local da instalação. Os componentes da embalagem (papelão, plástico, etc.) devem ser considerados resíduos sólidos urbanos e podem ser eliminados sem qualquer dificuldade, simplesmente efectuando a colecta selectiva para sua reciclagem. Outros componentes (placas electrónicas, baterias de transmissores, etc.) contrariamente podem conter substâncias poluentes. Portanto, devem ser retirados e entregues às empresas autorizadas pela recuperação e eliminação dos mesmos.
**NÃO DEIXE NO MEIO AMBIENTE!**

Os dados e as informações indicadas neste manual devem ser considerados susceptíveis de alterações a qualquer momento e sem obrigação de prévio aviso.

**Złomowanie** - Przed przystąpieniem do złomowania, zawsze należy sprawdzić odnośnie przepisy obowiązujące w miejscu instalacji. Elementy opakowania (karton, plastik, itd.), są zakwalifikowane jako odpadki stałe nadające się do powtórnego przetworzenia. Inne elementy (płyty elektroniczne, baterie, itd.), mogą natomiast zawierać substancje zanieczyszczające. Należy je więc usunąć i oddać do wyspecjalizowanych zakładów w celu ich utylizacji.
**NIE PORZUCAĆ W ŚRODOWISKU!**

Producent zastrzega sobie prawo wprowadzania zmian bez wcześniejszego powiadomienia.

### MONTAŻ

- Połączyć obydwa mocowania i przymocować je do siłownika **A**.
- Włożyć klin do wpustu na wale z zębatką **1**; wsunąć wał do silnika **2** i zablokować go śrubą UNI5933 M6x16 **3**, oraz podkładką wachlarzową, umieszczoną po przeciwnej stronie siłownika **3**.
- Przymocować w odpowiedni sposób cały zmontowany zespół powyżej bramy, po lewej lub po prawej stronie (typ mocowania jest uzależniony od materiału, z którego jest wykonana ściana) **G**.
- Zamocować napinacz łańcucha po przeciwnej stronie siłownika i w osi z zębatką **D**.
- Założyć łańcuch 009CCT i połączyć jego krańce przy pomocy spinki 009CGIU. Łańcuch powinien być dwa razy dłuższy niż odległość A **E**.
- Wyregulować naciąg łańcucha za pomocą śruby transmisyjnej **4** ; zablokować nakrętki **5** **F**.
- Przymocować zaczep i łańcuch do sworznia ciągnącego bramy **G**.

**Ontmantelen en slopen** –Voordat u dit doet, dient u altijd de voorschriften terzake te controleren die gelden in het land van installatie. Verpakkingsafval zoals karton, plastic enzovoort, wordt ingedeeld als normaal huisafval en kan zonder problemen worden verzameld en verdeeld voor afvalrecyclage.

Ander componenten zoals printkaarten, de batterijen van zenders enzovoort., kunnen schadelijke stoffen bevatten. Lever deze in bij erkende afvalbedrijven voor beheer van schadelijk afval.

**VERVUIL HET MILIEU NIET MET AFVAL!**

De gegevens en informatie die in deze handleiding staan, kunnen op elk ogenblik en zonder verplichting tot waarschuwing vooraf worden gewijzigd.

## RU СИСТЕМА ПЕРЕДАЧИ ДЛЯ СКЛАДЫВАЮЩИХСЯ ВОРОТ

### ОСНОВНЫЕ КОМПОНЕНТЫ

- Кронштейн крепления на стену
- Кронштейн крепления привода
- Система натяжения цепи
- Кронштейн крепления цепи
- Ведущая звездочка с валом Z26
- Шайба
- Винт UNI 5933 M6x16
- Шпонка A
- Болты UNI 5739 M8x16
- Болты UNI 5739 M8x30
- Шайбы UNI 6593 Ø 8x24
- Гайки UNI 5588 M8
- Стопорное кольцо