

# CAME

FA00601M4A

# A4364

CE



IT Italiano

EN English

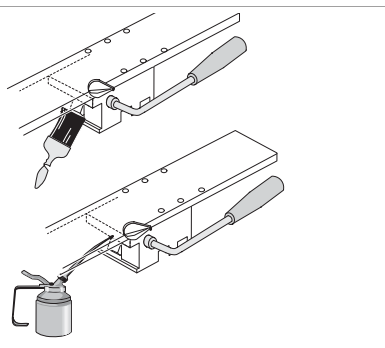
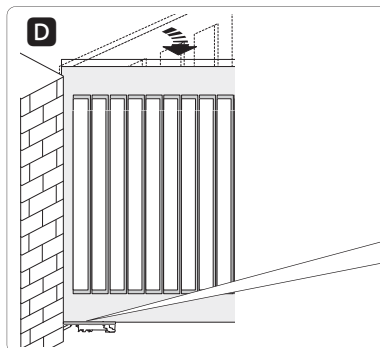
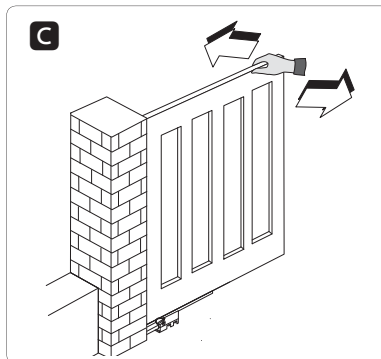
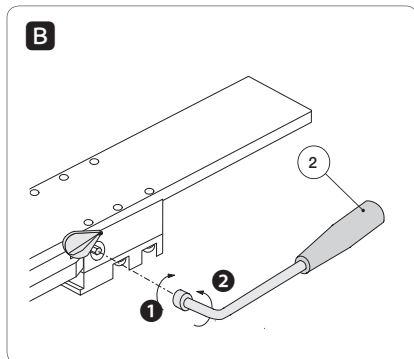
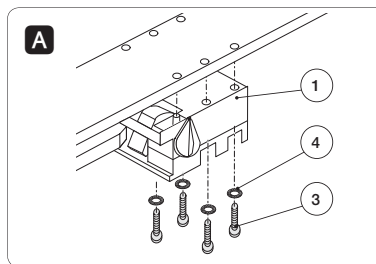
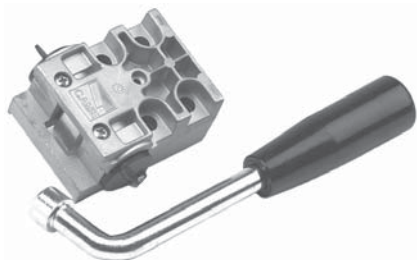
FR Français

RU Русский

www.came.com

**CAME**  
safety&comfort

FA00601M4A-ver.1-10/2016



## ITALIANO

### Descrizione

Sblocco con chiave a leva

### Componenti

1. Meccanismo di sblocco
2. Leva di sblocco
3. 4 viti di fissaggio UNI 5931 M8 x 35
4. 4 rosette zigrinate

### Montaggio

Fissare lo sblocco sulla staffa del motore saldata all'anta con le viti e le rosette in dotazione **A**.

### Per sbloccare

⚠ ATTENZIONE: è consigliabile togliere la tensione prima di sbloccare l'automazione.

Sollevare la protezione e sbloccare girando la leva in senso orario **1**.

Spingere o tirare l'anta **C**.

### Per bloccare

Chiudere completamente l'anta e bloccarla girando la leva in senso anti-orario **2**.

### Manutenzione

⚠ ATTENZIONE: togliere la tensione prima di procedere con la manutenzione.

Sbloccare e aprire l'anta. Pulire e lubrificare le parti del meccanismo periodicamente ogni 6 mesi, come rappresentato nel disegno **D**.

Il prodotto è conforme alle direttive di riferimento vigenti.  
DISMISSIONE E SMALTIMENTO - I componenti dell'imballo (cartone, plastica, etc.) sono assimilabili ai rifiuti urbani. I componenti del prodotto (metalli, schede elettroniche, batterie, etc.) vanno separati e diff erenziati. Per le modalità di smaltimento verifi care le regole vigenti nel luogo d'installazione.

NON DISPDERERE NELL'AMBIENTE!

I CONTENUTI DEL MANUALE SONO DA RITENERSI SUSCETTIBILI DI MODIFICA IN QUALSIASI MOMENTO SENZA OBBLIGO DI PREAVVISO. LE MISURE, SE NON DIVERSAMENTE INDICATO, SONO IN MILLIMETRI.

## ENGLISH

### Description

Lever-key release

### Components

1. Release mechanism
2. Release lever
3. 4 UNI 5931 M8 x 35 fastening screws
4. 4 toothed washers

### Mounting

Using the issued screws and washers, fasten the release to the motor bracket which is welded to the gate/door leaf **A**.

### To release

⚠ WARNING: cut off the main power supply before releasing the operator.

Raise the protective cover and release by turning the lever clockwise **1**.

Push or pull the gate/door leaf **C**.

### To lock

Shut the gate/door leaf: the mechanism will automatically latch it **2**.

### Maintenance

⚠ CAUTION: disconnect power before performing maintenance.

Unlock and open the leaf. Clean and lubricate the parts of the mechanism every 6 months, as shown in the drawing **D**.

This product complies with the law.

**DISMANTLING AND DISPOSAL**The packaging materials (cardboard, plastic, and so on) should be disposed of as solid household waste. The product components (metals; electronic boards, batteries, etc.) must be separated from other waste for recycling. Check your local laws to properly dispose of the materials.

DO NOT DISPOSE OF IN NATURE!

THE CONTENTS OF THIS MANUAL MAY CHANGE, AT ANY TIME, AND WITHOUT NOTICE.

MEASUREMENTS, UNLESS OTHERWISE INDICATED, ARE IN MILLIMETRES.

FA00601M4A-ver.1-10/2016

## FRANÇAIS

### Description

Débloccage avec clé a levier

### Composants

1. Mécanisme de déblocage
2. Levier de déblocage
3. 4 vis de fixation UNI 5931 M8 x 35
4. 4 rondelles crénelées

### Montage

Fixer le mécanisme de déblocage sur l'étrier du moteur soudé sur le vantail avec les vis et les rondelles fournies **A**.

### Pour débloquer

⚠ ATTENTION : il est recommandé de couper l'alimentation avant de débloquer l'automatisme.

Soulever la protection et débloquer en faisant tourner le levier dans le sens des aiguilles d'une montre **1**.

Pousser ou tirer le vantail **C**.

### Pour bloquer

Fermer entièrement le vantail et le bloquer en faisant tourner le levier dans le sens contraire aux aiguilles d'une montre **2**.

### Entretien

⚠ ATTENTION : mettre hors tension avant d'effectuer l'entretien.

Débloquer et ouvrir le vantail. Nettoyer et lubrifier périodiquement, tous les 6 mois, les parties du mécanisme comme indiqué sur la figure **D**.

Le produit est conforme aux directives de référence en vigueur.

**MISE AU REBUT ET ÉLIMINATION** - Les composants de l'emballage (carton, plastique, etc.) sont assimilables aux déchets urbains solides. Les composants du produit (métal, cartes électroniques, batteries, etc.) doivent être triés et différenciés. Pour les modalités d'élimination, vérifier les normes en vigueur sur le lieu d'installation.

NE PAS JETER DANS LA NATURE !

LE CONTENU DE CE MANUEL EST SUSCEPTIBLE DE SUBIR DES MODIFICATIONS À TOUT MOMENT ET SANS AUCUN PRÉAVIS.

LES DIMENSIONS SONT EXPRIMÉES EN MILLIMÈTRES, SAUF INDICATION CONTRAIRE.

## РУССКИЙ

### Описание

Система разблокировки с помощью торцевого ключа с рычагом

### Основные компоненты

1. Механизм разблокировки
2. Торцевой ключ с рычагом
3. 4 крепежных винта UNI 5931 M8x35
4. 4 стопорных шайбы

### Монтаж

Закрепите механизм разблокировки на приваренном к створке кронштейне привода с помощью прилагающихся винтов и шайб **A**.

### Процедура разблокировки

⚠ ВНИМАНИЕ: отключите электропитание перед разблокировкой привода.

Сдвиньте защиту замка и разблокируйте привод, повернув ключ с рычагом по часовой стрелке **1**.

Откройте створку вручную **C**.

### Процедура блокировки

Закройте створку ворот: механизм блокируется **2** автоматически.

### Техническое обслуживание

⚠ ВНИМАНИЕ: отключите электропитание перед выполнением работ по техническому обслуживанию.

Разблокируйте привод и откройте створку. Каждые 6 месяцев необходимо чистить и смазывать детали механизма, как показано на рисунке **D**.

Изделие соответствует требованиям действующих директив.

**УТИЛИЗАЦИЯ** — Упаковочные материалы (картон, пластмасса и т. д.) могут быть утилизированы как бытовые отходы. Материалы и компоненты изделия (металл, электронные платы, элементы питания и т.д.) необходимо разделить перед утилизацией. Утилизацию изделия необходимо проводить в соответствии с действующим законодательством местности, в которой производилась его эксплуатация.

НЕ ЗАГРЯЗНЯЙТЕ ОКРУЖАЮЩУЮ СРЕДУ!

ВСЕ ДАННЫЕ, СОДЕРЖАЩИЕСЯ В ЭТОЙ ИНСТРУКЦИИ, МОГУТ БЫТЬ ИЗМЕНЕНЫ В ЛЮБОЕ ВРЕМЯ И БЕЗ ПРЕДВАРИТЕЛЬНОГО УВЕДОМЛЕНИЯ.

ВСЕ РАЗМЕРЫ ПРИВЕДЕНЫ В МИЛЛИМЕТРАХ, ЕСЛИ НЕ УКАЗАНО ИНОЕ.