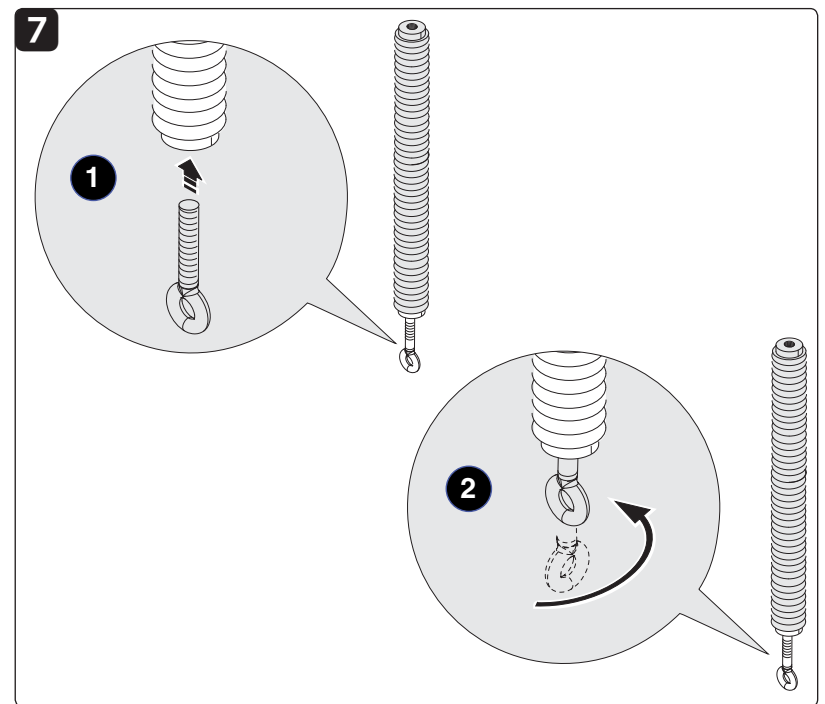
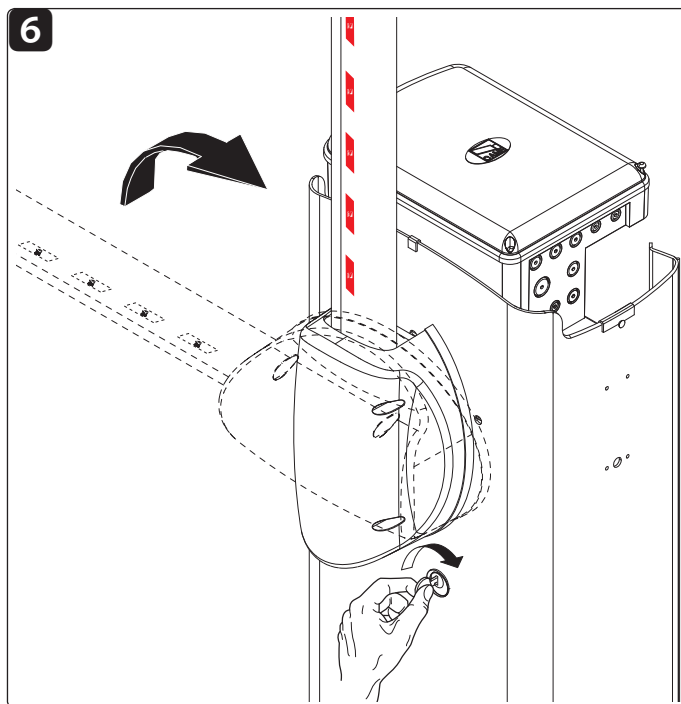
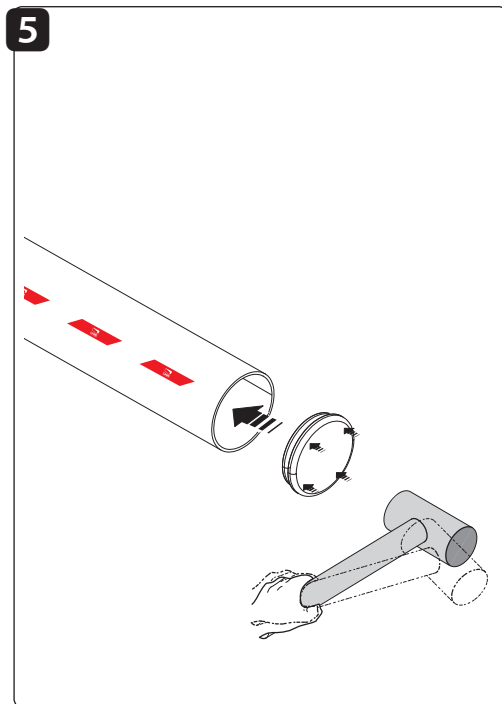
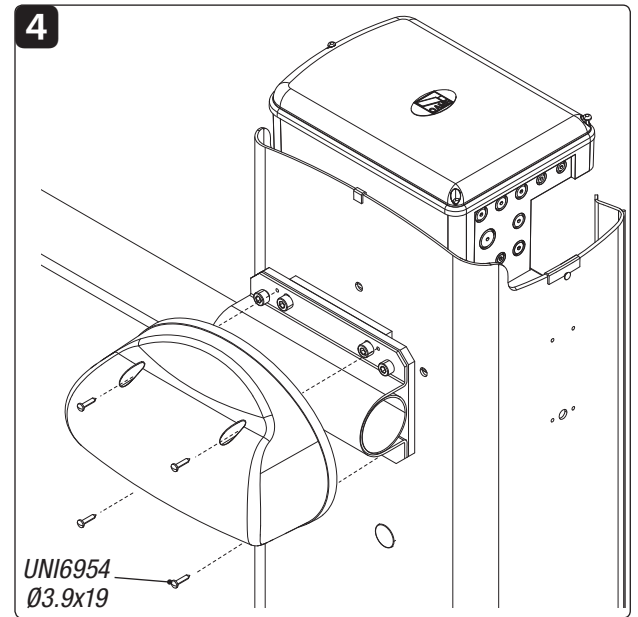
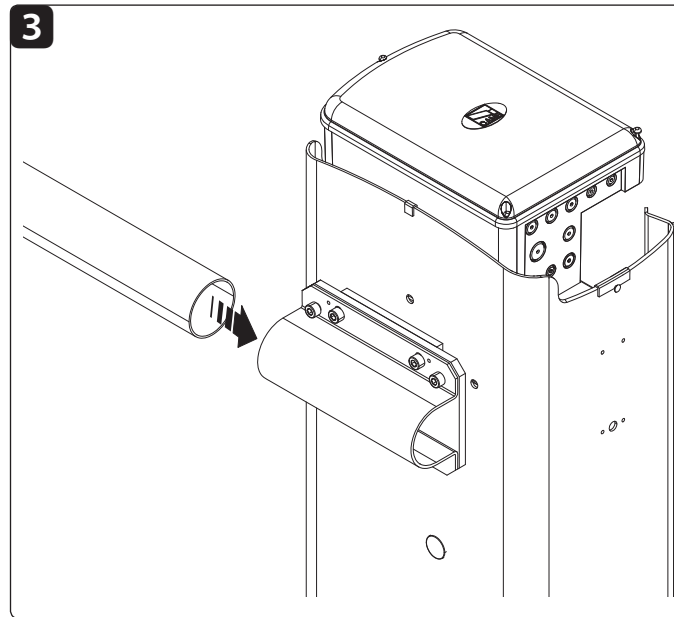
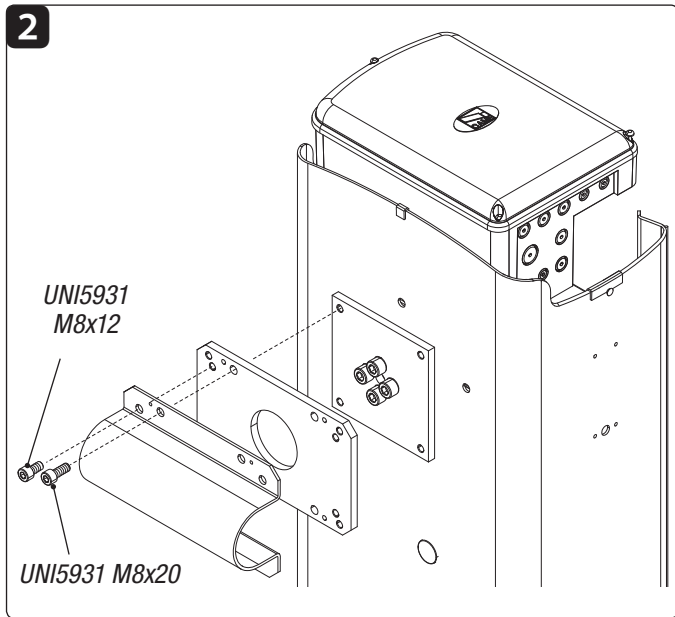


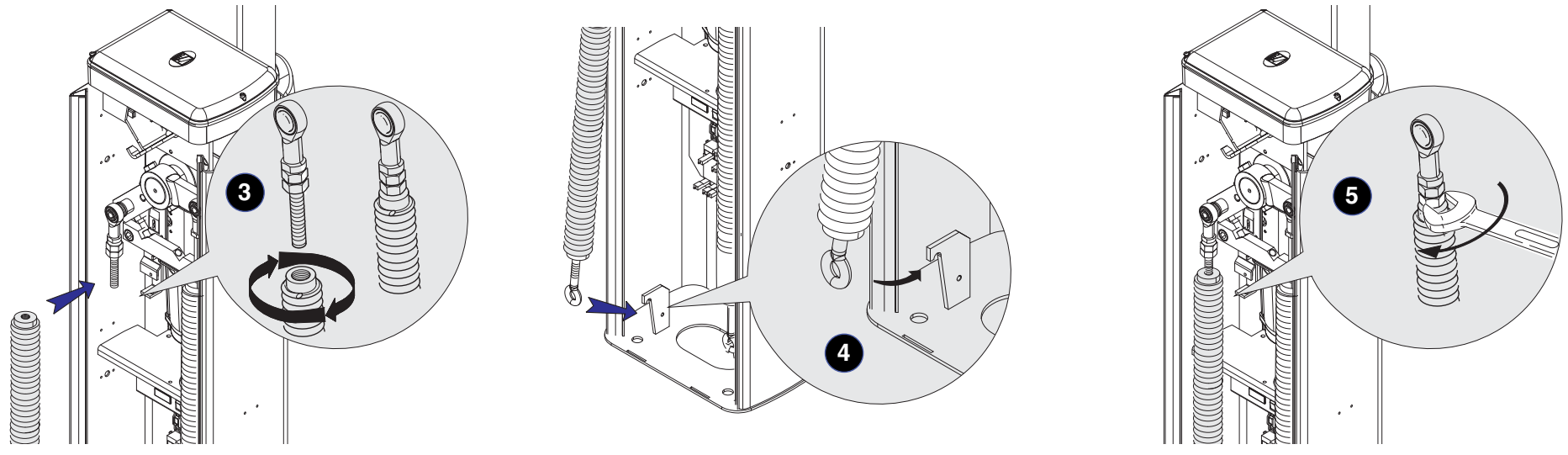
G03004



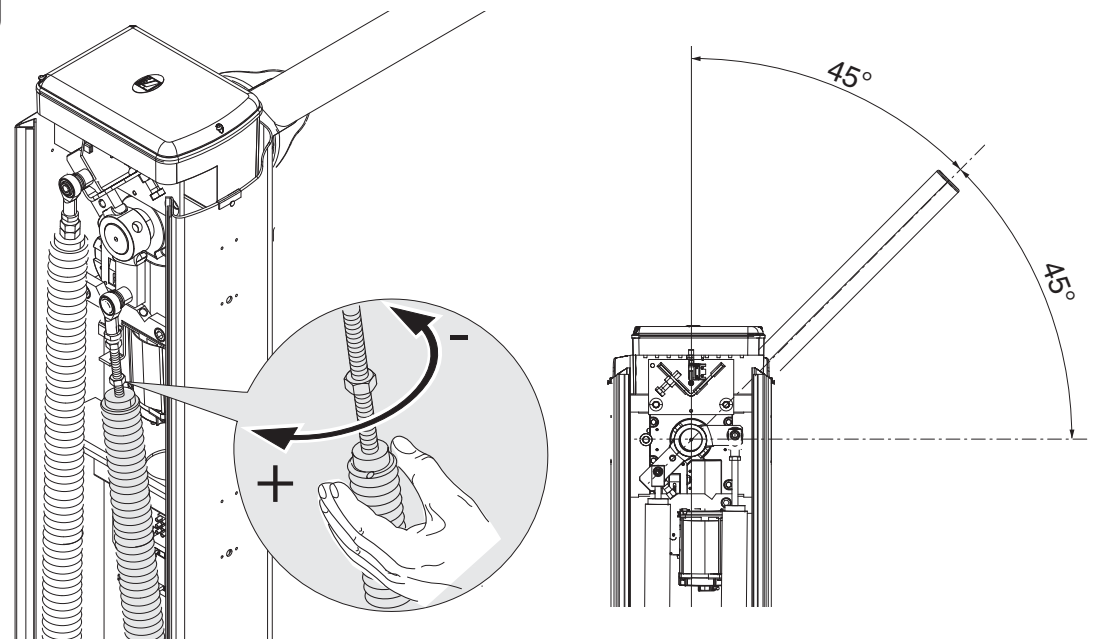
- IT Italiano
- EN English
- FR Français
- DE Deutsch
- ES Español
- NL Nederlands
- PT Portugues
- PL Polski
- RU Русский



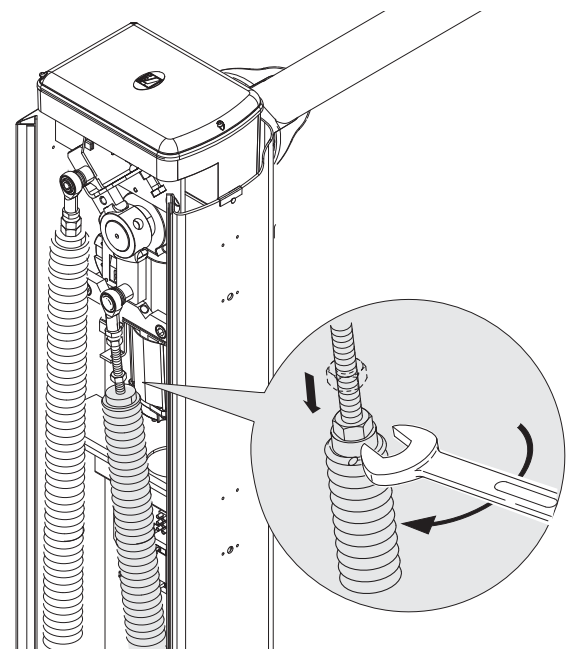
8



9



10



FLANGIA DI ATTACCO PER ASTA TUBOLARE Ø 60 MM

IT

Flangia di attacco per asta tubolare da Ø 60 mm completa di copri-flangia e tappo per asta.

- A - Copri-flangia
- B - Flangia di attacco
- C - Piastra intermedia
- D - Tappo per asta
- E - Asta tubolare Ø 60 mm L = 3 m
- F - Molla di bilanciamento Ø 40 mm
- G - Strisce adesive rifrangenti

Installazione

- 1 - Calcolare la lunghezza dell'asta (A) prendendo come riferimento la lunghezza del passaggio utile (B). Se necessario, tagliare la parte eccedente.
- 2 - Posizionare la piastra intermedia e la flangia di attacco alla piastra dell'albero di trasmissione con le viti. Lasciare le viti allentate per facilitare il successivo inserimento dell'asta.
- 3 - Inserire e fissare l'asta nel copri-attacco.
- 4 - Inserire il copri-flangia (anticesoiamento) sul copri-attacco asta e fissarla con le viti.
- 5 - Inserire il tappo all'estremità dell'asta e applicare le strisce adesive rifrangenti.
- 6 - Sbloccare il motoriduttore e posizionare l'asta in verticale, ribloccarlo.
- 7, 8-Preparare la molla di bilanciamento:
 - avvitare del tutto il tirante a occhio sotto la molla (1, 2);
 - avvitare la molla del tutto sul perno di ancoraggio che è agganciato al braccio di trasmissione (3);
 - agganciare il tirante alla staffa di aggancio (4);
 - fissare il dado del perno di attacco alla molla (5).

9 - Sbloccare il motoriduttore. Ruotare manualmente la molla di controbilanciamento per aumentare o diminuire la forza di trazione in modo che l'asta si stabilizzi a 45°.

10 - Fissare il dado del perno e bloccare il motoriduttore.

 **Attenzione!** Al termine delle operazioni di bilanciamento, LUBRIFICARE LE MOLLE CON GRASSO SPRAY!

Dimissione e smaltimento

Prima di procedere è sempre opportuno verificare le normative specifiche vigenti nel luogo d'installazione.

I componenti dell'imballo (cartone, plastiche etc.) sono assimilabili ai rifiuti solidi urbani e possono essere smaltiti senza alcuna difficoltà, semplicemente effettuando la raccolta differenziata per il riciclaggio.

Altri componenti (schede elettroniche, batterie dei trasmettitori, etc.) possono invece contenere sostanze inquinanti. Vanno quindi rimossi e consegnati a ditte autorizzate al recupero e allo smaltimento degli stessi.

NON DISPERDERE NELL'AMBIENTE!

I dati e le informazioni indicate in questo manuale sono da ritenersi suscettibili di modifica in qualsiasi momento e senza obbligo di preavviso.

Ø 60 MM TUBE ARM ATTACHMENT FLANGE

EN

Flange for attaching the Ø 60 mm tube arm complete with flange cover and end-cap.


- A - Flange cover
- B - Attachment flange
- C - Mid plate
- D - Arm end-cap
- E - Ø 60 mm tube arm L = 3 m
- F - 40) Balancing spring Ø 40 mm
- G - Reflective adhesive strips

Installation

- 1 - Calculate the arm length (A) and that of the anti-impact profile (C) by using as reference the passage width length (B). If necessary, trim off any excess.
- 2 - Position the mid plate and the attachment flange to the transmission shaft, using the screws. Do not tighten the screws to facilitate the later insertion of the arm..
- 3 - Insert and fasten the arm into the attachment cover.
- 4 - Insert the (anti-shearing) flange-cover onto the arm attachment cover and fasten it using the screws..
- 5 - Insert the cap on the end of the arm and apply the reflective adhesive strips.
- 6 - Release the gearmotor and position the arm vertically, then lock it back into place.
- 7, 8-13 -Set up the balancing spring:
 - fully tighten the eyelet rod under the spring (1, 2);
 - tighten the screw completely onto the anchoring lug which is hooked to the transmission arm);
 - hook the rod to the bracket (4);
 - fasten the lug nut to the spring (5).
- 9 - Release the gearmotor. Manually turn the

balancing spring to increase or reduce the traction force so that the arm balances at 45°.

10 - Fasten the nut to the lug and lock the gearmotor into place.

 **Warning!** When balancing procedures are finished, LUBRICATE THE SPRINGS WITH SPRAY GREASE!

Dismantling and disposal

Before dismantling and disposing always do the following:

check the applicable laws specific to your jurisdiction.

The components of the packaging (i.e. cardboard, plastic, etc.) are solid urban waste and may be disposed of without much trouble, simply by separating them for recycling.

Other components (i.e. electronic cards, remote control batteries, etc.) may contain hazardous substances. These must therefore be handed over the specially authorised disposal firms.

DO NOT DISPOSE OF IN NATURE!

The data and information in this manual may be changed at any time and without prior notice.

BRIDE DE FIXATION POUR LISSE TUBULAIRE Ø 60 MM

FR

Bride de fixation pour lisse tubulaire de Ø 60 mm avec couvre-bride et couvercle pour lisse.

- A - Couvre-bride
- B - Bride de fixation
- C - Plaque intermédiaire
- D - Bouchon pour lisse
- E - Lisse tubulaire Ø 60 mm L = 3 m
- F - Ressort d'équilibrage Ø 40 mm
- G - Bandes adhésives réfractives


Installation

- 1 - Calculer la longueur de la lisse (A) en prenant comme référence la longueur du passage utile (B). Si besoin est, couper la partie en excédent.
- 2 - Positionner la plaque intermédiaire et la bride de fixation sur la base de l'arbre de transmission au moyen des vis. Laisser les vis desserrées afin de faciliter l'insertion de la lisse.
- 3 - Installer et fixer la lisse dans le couvre-fixation.
- 4 - Mettre le couvre-bride (anti-cisaillement) sur le couvre-fixation de la lisse et la fixer avec les vis..
- 5 - Mettre le couvercle sur l'extrémité de la lisse et poser les bandes adhésives réfractives.
- 6 - Débloquer le motoréducteur et positionner la lisse à la verticale, le rebloquer.
- 7, 8-Préparer le ressort d'équilibrage :
 - visser complètement le tendeur à œillet sous le ressort (1, 2) ;
 - visser complètement le ressort sur le goujon d'ancrage qui est accroché sur le bras de transmission (3) ;

- accrocher le tendeur sur l'étrier de fixation (4) ;
- fixer l'écrou du goujon de fixation sur le ressort (5) ;

9 - Débloquer le motoréducteur. Faire tourner manuellement le ressort de compensation pour augmenter ou diminuer la force de traction de manière à ce que la lisse soit stabilisée à 45°.

10 - Fixer l'écrou du goujon et bloquer le motoréducteur.

 **Attention !** À la fin des opérations d'équilibrage, LUBRIFIER LES RESSORTS AVEC DE LA GRAISSE EN SPRAY !

Élimination et mise au rebut

Avant d'effectuer ces opérations il est toujours recommandé vérifier les normes spécifiques en vigueur sur le lieu d'installation.

Les composants de l'emballage (carton, plastiques, etc.) sont assimilables aux déchets urbains solides et peuvent être éliminés sans aucune difficulté, simplement en procédant au recueil différencié pour le recyclage.

Autres composants (cartes électroniques, batteries des émetteurs, etc.) peuvent par contre contenir des substances polluantes. Il faut donc les désinstaller et les remettre aux entreprises ayant les autorisations nécessaires pour la récupération et l'élimination de ceux-ci.

NE PAS ÉLIMINER DANS L'ENVIRONNEMENT !

Les données et les informations contenues dans ce manuel sont susceptibles de subir des modifications à tout moment et sans aucune obligation d'avertir à l'avance.

ANSCHLUSSFLANSCH FÜR RUNDBAUM (Ø 60 MM)

DE

Anschlussflansch für Rundbaum (Ø 60 mm) mit Flanschabdeckung und Baum-Endstopfen.


- A - Flanschabdeckung
- B - Anschlussflansch
- C - Mittelplatte
- D - Baumstopfen
- "E" - Rundbaum Ø 60 mm L = 3 m
- F - Ausgleichsfeder Ø 40 mm
- G - Reflexionsaufkleber

Montage

- 1 - Baumlänge (A) anhand der Sperrlänge berechnen (B). Wenn nötig abschneiden.
- 2 - Mittelplatte und Befestigungsflansch an der Platte der Antriebswelle festschrauben. Um das darauf folgende Einstecken des Baums zu erleichtern, Schrauben nicht völlig anziehen.
- 3 - Baum in die Drehachsenabdeckung einstecken und befestigen.
- 4 - Eingreifschutz an der Drehachse gegen Schergefahr einstecken und festschrauben..
- 5 - Stopfen in das Ende des Baumes stecken und Reflexionsaufkleber anbringen.
- 6 - Antrieb entriegeln und Baum senkrecht stellen, Antrieb erneut sperren.
- 7, 8-Ausgleichsfeder vorbereiten:
 - Mit Öse versehenes Zugseil vollständig unter der Feder festschrauben (1, 2);
 - Feder am Haltezapfen, der am Antriebsarm befestigt ist, vollständig festschrauben (3);
 - Zugseil in den Haltebügel einhaken (4);
 - Mutter des Haltezapfens an der Feder festschrauben (5).
- 9 - Antrieb entriegeln. Gegenausgleichsfeder von Hand drehen, um Zugkraft zu erhöhen bzw. zu verringern, so dass der Baum in einem

45°-Winkel stehen bleibt.

10 - Mutter des Haltezapfens festschrauben und Antrieb erneut sperren.

 **Achtung!** Nach der Auswuchtung DIE FEDERN MIT SPRÜHSCHMIERMITTEL SCHMIEREN!

Abbau und Entsorgung

Vor der Entsorgung ist es empfehlenswert, sich über die am Installationsort geltenden Vorschriften zu informieren.

Die Bestandteile der Verpackung (Pappe, Kunststoff usw.) können getrennt gesammelt mit dem normalen Hausmüll entsorgt werden.

Weitere Bestandteile (Platinen, Handsenderbatterien usw.) können Schadstoffe enthalten. Sie müssen dementsprechend entfernt und in zugelassenen Fachbetrieben entsorgt werden.

NICHT IN DIE UMWELT GELANGEN LASSEN!

Die in dieser Anleitung angegebenen Daten und Informationen können jederzeit, ohne Vorankündigung abgeändert werden.

PESTAÑA DE ENGANCHE PARA MÁSTIL TUBULAR Ø 60 MM

ES

Pestaña de enganche para mástil tubular de Ø 60 mm con cubre-pestaña y tapa para mástil.

- A - Cubre-pestaña
- B - Pestaña de enganche
- C - Placa intermedia
- D - Tapa para mástil
- E - Mástil tubular Ø 60 mm L = 3 m
- F - Muelle de equilibrado Ø 40 mm
- G - Bandas reflectantes adhesivas

Instalación

- 1 - Calcular la longitud del mástil (A) tomando como referencia la longitud del acceso libre (B). Si fuera necesario, cortar la parte que sobra.
- 2 - Ubicar la placa intermedia y la pestaña de enganche a la placa del eje de transmisión con los tornillos. No apretar del todo los tornillos para facilitar de esta manera la sucesiva colocación del mástil.
- 3 - Introducir y fijar el mástil en el cubre-enganche.
 - Introducir la carcasa de protección (anticizallamiento) en el cubre-enganche del mástil y fijarlo con tornillos.
- 5 - Introducir la tapa en la punta del mástil y aplicar las bandas adhesivas reflectantes.
- 6 - Desbloquear el motorreductor y ubicar el mástil en vertical, volverlo a bloquear.
- 7, 8- Preparar el muelle de equilibrado:
 - enroscar del todo el tirante de ojal debajo del muelle (1, 2);
 - enroscar el muelle del todo en el pernio de anclaje que está enganchado al brazo de transmisión (3);

- enganchar el tirante al soporte de enganche (4);
- fijar la tuerca del pernio de enganche al muelle (5).

- 9 - Desbloquear el motorreductor. Girar manualmente el muelle de contraequilibrado para aumentar o disminuir la fuerza de tracción de manera que el mástil se estabilice a 45°.
- 10 - Fijar la tuerca del pernio y bloquear el motorreductor.



¡Atención! Concluida la operación de equilibrado, LUBRICAR LOS MUELLES CON GRASA SPRAY

Desguace y eliminación

Antes de operar es siempre conveniente verificar las normativas específicas vigentes en el lugar donde se efectuará la instalación. Los componentes del embalaje (cartón, plástico, etc.) son asimilables a los desechos sólidos urbanos y pueden eliminarse sin dificultad efectuando la recogida diferenciada para el sucesivo reciclaje de dichos materiales. Otros componentes (tarjetas electrónicas, baterías de emisores, etc.) podrían contener sustancias que contaminan. Se deben quitar de los equipos y entregar a las empresas autorizadas para la recuperación y la eliminación de los mismos.
¡NO DISEMINAR EN EL MEDIOAMBIENTE!
Los datos y las informaciones contenidas en este manual pueden ser modificados en cualquier momento sin obligación de preaviso.

BORGFLENS VOOR RONDE SLAGBOOM Ø 60 MM

NL

Borgflens voor ronde slagboom van Ø 60 mm met flensbedekking en afsluitdop voor de boom.

- A - Flensbedekking
- B - Borgflens
- C - Middelste plaat
- D - Afsluitdop voor boom
- E - Ronde boom Ø 60 mm L = 3 m
- F - Balansveer Ø 40 mm
- G - Reflecterende kleefbanden

Installatie

- 1 - Bereken de lengte van de boom (A) op basis van de bruikbare doorgangsbreedte (B). Snijd indien nodig af wat te lang is.
- 2 - Monteer de middelste plaat en de borgflens op het blok van de transmissie-as met de schroeven. Laat de schroeven los zitten om de boom te monteren.
- 3 - Monteer de boom in de scharnierbedekking en zet hem vast.
- 4 - Monteer de flensbedekking (guillotinebeveiliging) op de scharnierbedekking en zet vast met de schroeven.
- 5 - Monteer de dop in het uiteinde van de boom en bevestig de reflecterende banden.
- 6 - Ontgrendel de motor, zet de boom rechtop en vergrendel de motor weer.
- 7, 8- De balansveer spannen:
 - haal de spanner met het oogje onder de veer aan (1, 2);
 - schroef de veer helemaal op de borgpen die vastgehaakt is aan de transmissie-arm (3).
 - haak de spanner aan de haak (4);
 - zet de moer van de borgpen vast op de veer (5).

- 9 - Ontgrendel de motor. Verdraai de balansveer met de hand voor meer of minder spankracht zodat de boom in evenwicht blijft in een hoek van 45°.
- 10 - Zet de moer van de pen vast en vergrendel de motor.



Opgelet! Als u de boom uitgebalanceerd hebt, SMEERT U DE VEREN MET EEN VETSPRAY!

Buiten gebruik stellen en slopen

Voordat u begint dient u altijd de voorschriften terzake te controleren die gelden in het land van ontmanteling. Verpakkingsafval zoals karton, plastic enzovoort, wordt ingedeeld als normaal huisafval en kan zonder problemen worden verzameld en verdeeld voor afvalrecyclage. Andere componenten zoals printkaarten, de batterijen van zenders enzovoort., kunnen schadelijke stoffen bevatten. Lever deze in bij erkende afvalbedrijven voor beheer van schadelijk afval. **VERVUIL HET MILIEU NIET MET AFVAL!** De gegevens en informatie die in deze handleiding staan, kunnen op elk ogenblik en zonder verplichting tot waarschuwing vooraf worden gewijzigd.

FLANGE DE CONEXÃO PARA HASTE TUBULAR Ø 60 MM

PT


Flange de conexão para haste tubular de Ø 60 mm com cobre-flange e tampa para haste.

- A - Cobre-flange
- B - Flange de conexão
- C - Chapa intermediária
- D - Tampa para haste
- E - Haste tubular Ø 60 mm L = 3 m
- F - Mola de balanceamento ø 40 mm.
- G - Faixas adesivas refractoras

Instalação

- 1 - Calcule o comprimento da haste (A) tomando como referência o comprimento da passagem útil (B). Se necessário, corte a parte excedente.
- 2 - Coloque a chapa intermediária e o flange de conexão à placa do veio de transmissão com os parafusos. Deixe os parafusos afrouxados para facilitar a introdução da haste.
- 3 - Introduza e fixe a haste no cobre-conexão.
- 4 - Introduza o cobre-flange (anti-cisalhamento) no cobre-conexão da haste e fixe com os parafusos.
- 5 - Insira a tampa na extremidade da haste e aplique as faixas adesivas refractoras.
- 6 - Desbloqueie o motorreductor e coloque a haste na vertical, bloqueie novamente.
- 7,8 - Preparo da mola de balanceamento:
 - atarraxe totalmente o tirante com olha sob a mola (1, 2);
 - atarraxe a mola completamente no pino de ancoragem preso no braço de transmissão (3);
 - prenda o tirante no suporte de enganche (4);
 - fixe a porca do pino de conexão à mola (5);

- 9 - Desbloqueie o motorreductor. Gire manualmente a mola de contra-balanceamento para aumentar ou diminuir a força de tracção de forma que a haste se estabilize a 45°.
- 10 - Fixe a porca do pino e bloqueie o motorreductor.

 **Atenção!** Ao terminar as operações de balanceamento, LUBRIFIQUE AS MOLAS COM GRAXA SPRAY!

Eliminação e desmantelamento

Antes de iniciar é oportuno sempre verificar as normas específicas vigentes no local de instalação.

Os componentes da embalagem (papelão, plástico, etc.) devem ser considerados resíduos sólidos urbanos e podem ser eliminados sem qualquer dificuldade, simplesmente efectuando a colecta selectiva para sua reciclagem.

Outros componentes (placas electrónicas, baterias de transmissores, etc.) contrariamente podem conter substâncias poluentes. Portanto, devem ser retirados e entregues às empresas autorizadas pela recuperação e eliminação dos mesmos.

NÃO DEIXE NO MEIO AMBIENTE!

Os dados e as informações indicadas neste manual devem ser considerados susceptíveis de alterações a qualquer momento e sem obrigação de prévio aviso.

KOŁNIERZ DO MOCOWANIA RAMIENIA TUBOWEGO Ø 60 MM

PL

Kołnierz mocujący do ramienia tubowego o średnicy Ø 60 mm z osłoną kołnierza i zaślepką ramienia.


- A - Osłona kołnierza
- B - Kołnierz mocujący
- C - Płyta wewnętrzna
- D - Zaślepka do ramienia
- E - Ramię tubowe Ø 60 mm L = 3 m
- F - Sprężyna wyważeniowa Ø 40 mm
- G - Nalepki ostrzegawcze

Instalacja

- 1 - Ustalić długości ramienia (A) i profilu w zależności do szerokości przejścia (B). Jeśli to konieczne, obciąć niepotrzebną część.
- 2 - Umieścić wewnętrzną płytę i kołnierz mocujący i zamocować je śrubami do wału napędowego. Nie dokręcać śrub, aby ułatwić późniejsze włożenie ramienia..
- 3 - Wsunąć ramię do osłony kołnierza i zamocować je.
- 4 - Włożyć i zablokować śrubami osłonę kołnierza (osłona antyprzecięciowa) na kołnierz mocowania ramienia.
- 5 - Włożyć zaślepkę do końcówki ramienia i przykleić odblaskowe nalepki ostrzegawcze.
- 6 - Odblokować siłownik, ustawić ramię w pionowym położeniu, po czym zablokować je w takiej pozycji.
- 7, 8 - Przygotowanie sprężyny wyważeniowej:
 - dokręcić do oporu wkręt oczkowy pod sprężyną (1, 2);
 - przykręcić do oporu sprężynę do trzpienia mocującego, który jest przymocowany do ramienia napędowego (3);

- zaciepić wkręt od zaczepu mocującego (4);
- zamocować nakrętkę trzpienia mocującego do sprężyny (5).

- 9 - Odblokować siłownik. Obracać ręcznie sprężynę antywyważeniową dla zmniejszenia lub zwiększenia siły naciągu tak, aby ramię przybrało pozycję pod kątem 45°.
- 10 - Dokręcić następnie nakrętkę trzpienia i zablokować siłownik.

 **Uwaga!** Po zakończeniu operacji wyważania, NASMAROWAĆ SPRĘŻYNY PRZY UŻYCIU SMARU SPRAY!

Rozbiórka i usuwanie

Przed przystąpieniem do montażu, należy zawsze: sprawdzić odnośne przepisy obowiązujące w miejscu instalacji. Elementy opakowania (karton, plastik, itd.), są zakwalifikowane jako odpadki stałe nadające się do powtórnego przetworzenia. Inne elementy (płyty elektroniczne, przekaźniki, itd.), mogą natomiast zawierać substancje zanieczyszczające. Należy je więc usunąć i oddać do zakładów wyspecjalizowanych do ich utylizacji.

NIE PORZUCAĆ W ŚRODOWISKU!

Producent zastrzega sobie prawo wprowadzania zmian bez wcześniejszego powiadomienia.

Кронштейн крепления стрелы круглого сечения, Ø60 мм, укомплектованный декоративной накладкой поверх кронштейна крепления стрелы и заглушкой.

A - Декоративная накладка

B - Кронштейн крепления стрелы

C - Крепление стрелы

D - Заглушка для стрелы

E - Стрела круглого сечения, Ø 60 мм, L = 3 м

F - Балансировочная пружина, Ø 40 мм

G - Красные светоотражающие наклейки

Монтаж

- 1 - Рассчитайте длину стрелы (A), приняв за исходную величину ширину прохода (B). При необходимости укоротите стрелу.
- 2 - Установите крепление стрелы и кронштейн крепления стрелы на фланец и зафиксируйте их с помощью винтов. Не затягивайте винты, чтобы было проще установить стрелу.
- 3 - Вставьте стрелу в кронштейн крепления стрелы и зафиксируйте ее.
- 4 - Вставьте и зафиксируйте декоративную накладку поверх кронштейна крепления стрелы с помощью винтов..
- 5 - Вставьте заглушку в стрелу и прикрепите светоотражающие наклейки.
- 6 - Разблокируйте привод и установите стрелу в вертикальное положение, затем снова заблокируйте привод..
- 7, 8-Подготовьте балансировочную пружину:
 - вставьте и закрутите нижнее крепление пружины (1, 2);
 - привинтите пружину к анкерному стержню, прикрепленному к рычагу передачи (3);

- прикрепите нижнее крепление к кронштейну (4);

- 9 - Разблокируйте привод. Чтобы увеличить или уменьшить тяговое усилие, поверните противовесную пружину вручную таким образом, чтобы стрела остановилась под углом в 45°.

- 10 - Затяните гайку верхнего крепления и заблокируйте привод.



Внимание! По завершении процедуры балансировки **СМАЖЬТЕ ПРУЖИНЫ С ПОМОЩЬЮ СМАЗКИ-СПРЕЯ!**

Утилизация

Утилизацию необходимо проводить в соответствии с действующим законодательством местности, в которой производилась эксплуатация изделия.

Упаковочные компоненты (картон, пластмасса и т.д.) — твердые отходы, утилизируемые без каких-либо специфических трудностей. Необходимо просто разделить их так, чтобы они могли быть переработаны.

Другие компоненты (электрические монтажные платы, элементы питания дистанционного управления и т.д.) могут содержать опасные отходы. Они должны передаваться компаниям, имеющим лицензию на их переработку **НЕ ЗАГРЯЗНЯЙТЕ ОКРУЖАЮЩУЮ СРЕДУ!**

Все данные и информация, содержащиеся в этой инструкции, могут быть изменены в любое время и без предварительного уведомления.