

IT ATTACCO PORTA-ASTA A SFONDAMENTO

Permette lo sganciamento dell'asta in caso di urto accidentale (vedi tabella).

Attenzione! L. max asta = 6 m

COMPONENTI

1. Piastra attacco asta
2. Attacco asta tubolare
3. Semi-anelli guida anti-caduta
4. Rinforzo per asta
5. Vite testa svasata UNI 5933 M6 x 25
6. Vite testa svasata UNI 5933 M8 x 20
7. Vite testa cilindrica UNI 5931 M8 x 12
8. Vite autofilettante UNI 6954 4,8 x 19
9. Dado autobloccante UNI 7474 M6

MONTAGGIO

- Tracciare i punti per i fori (vedi quote figura) **A**;
- Forare con una punta \varnothing 6 mm **B**;
- Fissare i semi-anelli come da figura con le viti UNI 5933 M6 x 25 e i dadi UNI 7474 M6 **C**;
- Infilare il cavo del microswitch all'interno dell'albero **D**;
- Collegare il cavo ai morsetti **1** come da figura e fissare la piastra attacco asta alla flangia con le viti UNI 5933 M8 x 20 **E**.

N.B.: Nel caso ci sia un pulsante di stop **2**, collegarlo in serie con il microswitch.

- Su una delle scanalature dell'asta, eseguire un foro da \varnothing 10 mm ad una distanza di 50 mm dall'estremità **F**.

- Inserire il rinforzo fino a farne coincidere la parte finale con il foro fatto sull'asta e fissarlo con la vite UNI 6954 4,8 x 19 **G**;

- Fissare l'attacco asta con le viti UNI 5931 M8 x 12, senza stringerle del tutto per permettere il corretto inserimento dell'asta **H**;

- Inserire l'asta nella piastra e fissarla **I**.

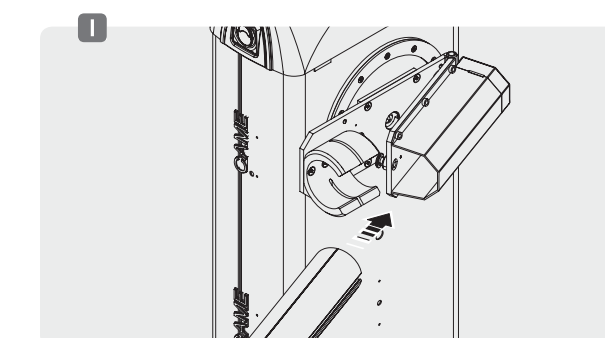
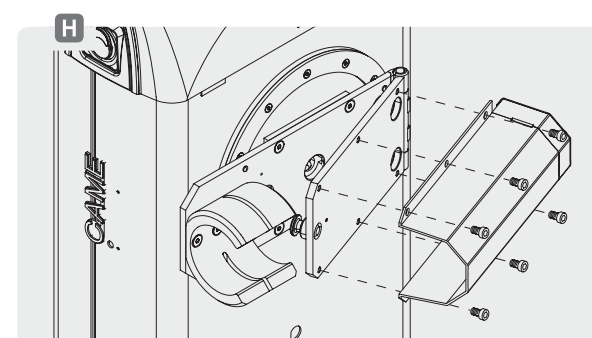
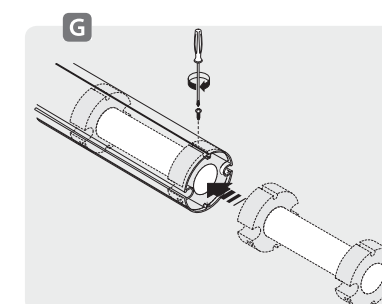
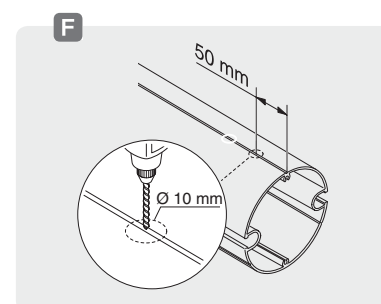
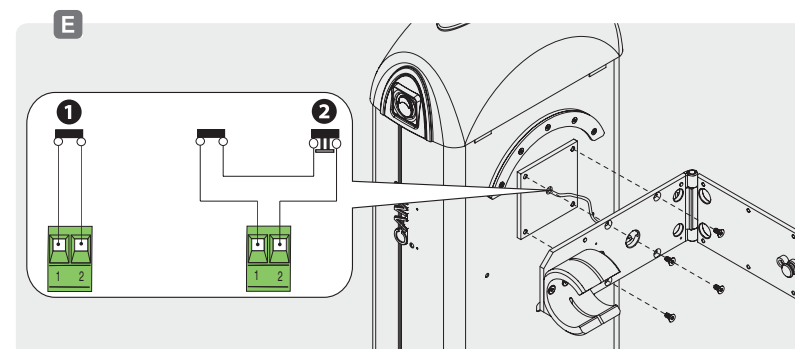
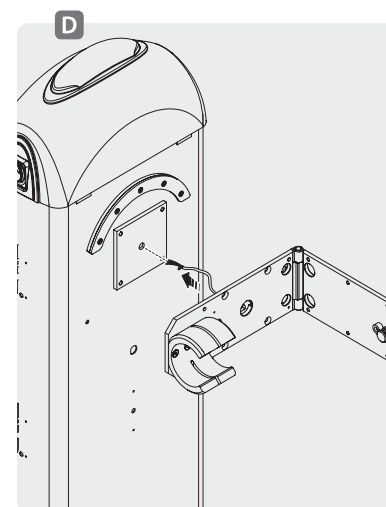
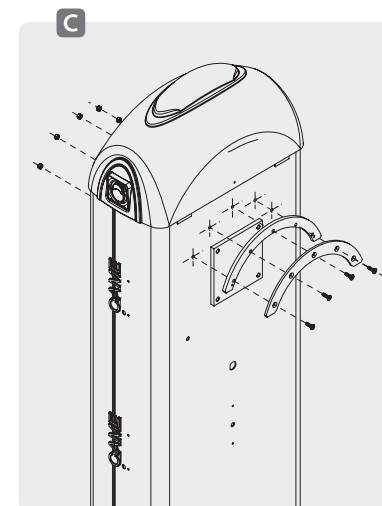
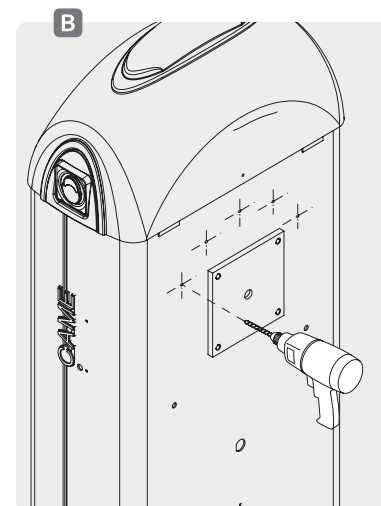
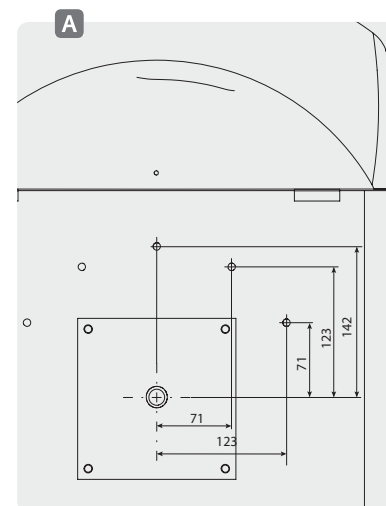
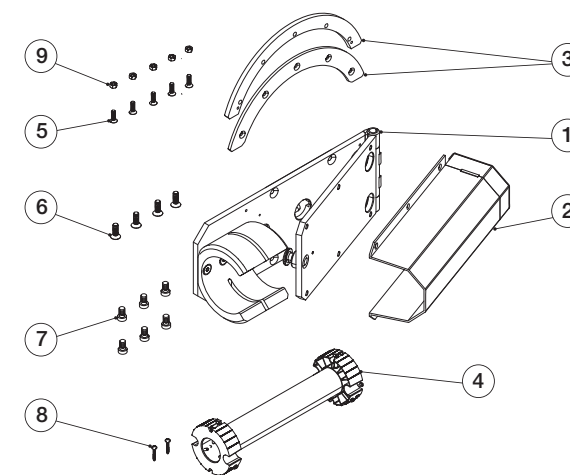
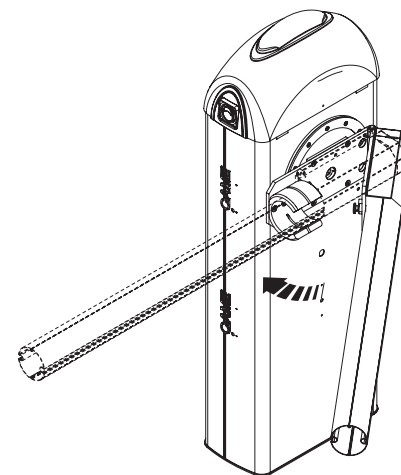
PUNTO DI SPINTA SULL'ASTA m	FORZA APPLICATA Kg
1,5	24
3	12
4	10
6 max	6

Dismissione e smaltimento - Prima di procedere è sempre opportuno verificare le normative specifiche vigenti nel luogo d'installazione.

I componenti dell'imballaggio (cartone, plastiche, etc.) sono assimilabili ai rifiuti solidi urbani e possono essere smaltiti senza alcuna difficoltà, semplicemente effettuando la raccolta differenziata per il riciclaggio. Altri componenti (schede elettroniche, batterie dei trasmettitori, etc.) possono invece contenere sostanze inquinanti. Vanno quindi rimossi e consegnati a ditte autorizzate al recupero e allo smaltimento degli stessi.

NON DISPERDERE NELL'AMBIENTE!

I dati e le informazioni indicate in questo manuale sono da ritenersi suscettibili di modifica in qualsiasi momento e senza obbligo di preavviso.



EN BREAK-AWAY ARM SUPPORTING ATTACHMENT

Lets arm break loose in case of accidental impact (see table).

Warning! Max arm length = 6 m

COMPONENTS

1. Arm attachment plate
2. Tube arm attachment
3. Anti-fall guide half-rings
4. Arm reinforcement
5. UNI 5933 M6 x 25 countersunk screw
6. UNI 5933 M8 x 20 countersunk screw
7. UNI 5931 M8 x 12 cylinder screw
8. UNI 6954 4.8 x 19 self-threading screw
9. UNI 7474 M6 self-locking nut

MOUNTING

- Mark the spots for the holes (see measurements in figure) **A**;
- Perforate with a \varnothing 6 mm bit **B**;
- Fasten the half-rings as per the figure using the UNI 5933 M6 x 25 screws and the UNI 7474 M6 **C** nuts;
- Insert the micro-switch cable into the shaft **D**;
- Connect the cable to the terminals **1** as shown in the figure and fasten the arm attachment plate to the flange using the UNI 5933 M8 x 20 screws **E**.

N.B.: If there is a stop button **2**, connect it up sequentially with the micro-switch.

- Drill a \varnothing 10 mm hole into one of the channels running down the barrier arm, at a distance of 50 mm from the end **F**.

- Insert the reinforcement until its end part matches with the hole made in the arm and fasten it using the UNI 6954 4,8 x 19 **G** screw.

- Fasten the arm attachment using the UNI 5931 M8 x 12 screws, and don not tighten completely to allow proper insertion of arm **H**;

- Insert the arm into the plate and fasten it **I**.

POINT OF THRUST ON THE ARM m	APPLIED FORCE Kg
1.5	24
3	12
4	10
6 max	6

Dismantling and disposal - Before dismantling and disposing always do the following: check the applicable laws specific to your jurisdiction.

The components of the packaging (i.e. cardboard, plastic, etc.) are solid urban waste and may be disposed of without much trouble, simply by separating them for recycling.

Other components (i.e. control boards, transmitter batteries, etc.) may contain hazardous substances. These must therefore be handed over to the specially authorised disposal firms.

DO NOT DISPOSE OF IN NATURE!

The data and information in this manual may be changed at any time and without prior notice.

FR ATTACHE PORTE-LISSE A ENFONCEMENT

Permet de décrocher la lisse en cas de choc accidentel (voir tableau).

Attention ! L max. lisse = 6 m

COMPOSANTS

1. Plaque fixation lisse
2. Attache lisse tubulaire
3. Demi-anneaux guide antichute
4. Renfort pour lisse
5. Vis tête creuse UNI 5933 M6 x 25
6. Vis tête creuse UNI 5933 M8 x 20
7. Vis tête cylindrique UNI 5931 M8 x 12
8. Vis auto taraudeuse UNI 6954 4,8 x 19
9. Écrou autobloquant UNI 7474 M6

MONTAGE

- Marquer les points pour les orifices (voir cotes sur figure) **A**;
- Percer avec un foret de \varnothing 6 mm **B**;
- Fixer les demi-anneaux comme le dit la figure, au moyen des vis UNI 5933 M6 x 25 avec les écrous UNI 7474 M6 **C**;
- Mettre le câble du micro interrupteur à l'intérieur de l'arbre **D**;

- Brancher le câble sur les bornes **1** comme l'indique la figure et fixer la plaque de fixation de la lisse sur la bride au moyen des vis UNI 5933 M8 x 20 **E**.

N.B. : S'il y a une touche d'arrêt **2**, la brancher en série avec le micro interrupteur.

- Percer un trou de \varnothing 10 mm à une distance de 50 mm de l'extrémité sur l'une des rainures de la lisse **F**;

- Insérer le renfort jusqu'à ce que la partie finale coïncide avec le trou percé sur la lisse et le fixer au moyen de la vis UNI 6954 4,8 x 19 **G**;

- Fixer l'attache de la lisse avec les vis UNI 5931 M8 x 12, sans les serrer à fond, afin de pouvoir correctement positionner la lisse **H**;

- Mettre la lisse dans la plaque et la fixer **I**.

POINT DE POUSSÉE SUR LA LISSE m	FORCE APPLIQUÉE Kg
1,5	24
3	12
4	10
6 max	6

Élimination et mise au rebut - Avant d'effectuer ces opérations il est toujours recommandé de vérifier les normes spécifiques en vigueur sur le lieu d'installation.

Les composants de l'emballage (carton, plastiques, etc.) sont assimilables aux déchets urbains solides et peuvent être éliminés sans aucune difficulté, simplement en procédant au recueil différencié pour le recyclage.

Autres composants (cartes électroniques, batteries des émetteurs, etc.) peuvent par contre contenir des substances polluantes. Il faut donc les désinstaller et les remettre aux entreprises ayant les autorisations nécessaires pour la récupération et l'élimination de ceux-ci.

NE PAS ÉLIMINER DANS L'ENVIRONNEMENT !

Les données et les informations contenues dans ce manuel sont susceptibles de subir des modifications à tout moment et sans aucune obligation d'avertir à l'avance.



G028011



IT Italiano

EN English

FR Français

DE Deutsch

ES Español

NL Nederlands

PT Portugues

PL Polski

RU Русский

www.came.com

CAMEGROUP

