

Stylo

АВТОМАТИКА ДЛЯ
РАСПАШНЫХ ВОРОТ
СО СТОРКАМИ
ШИРИНОЙ ДО 1,8 М



CAME

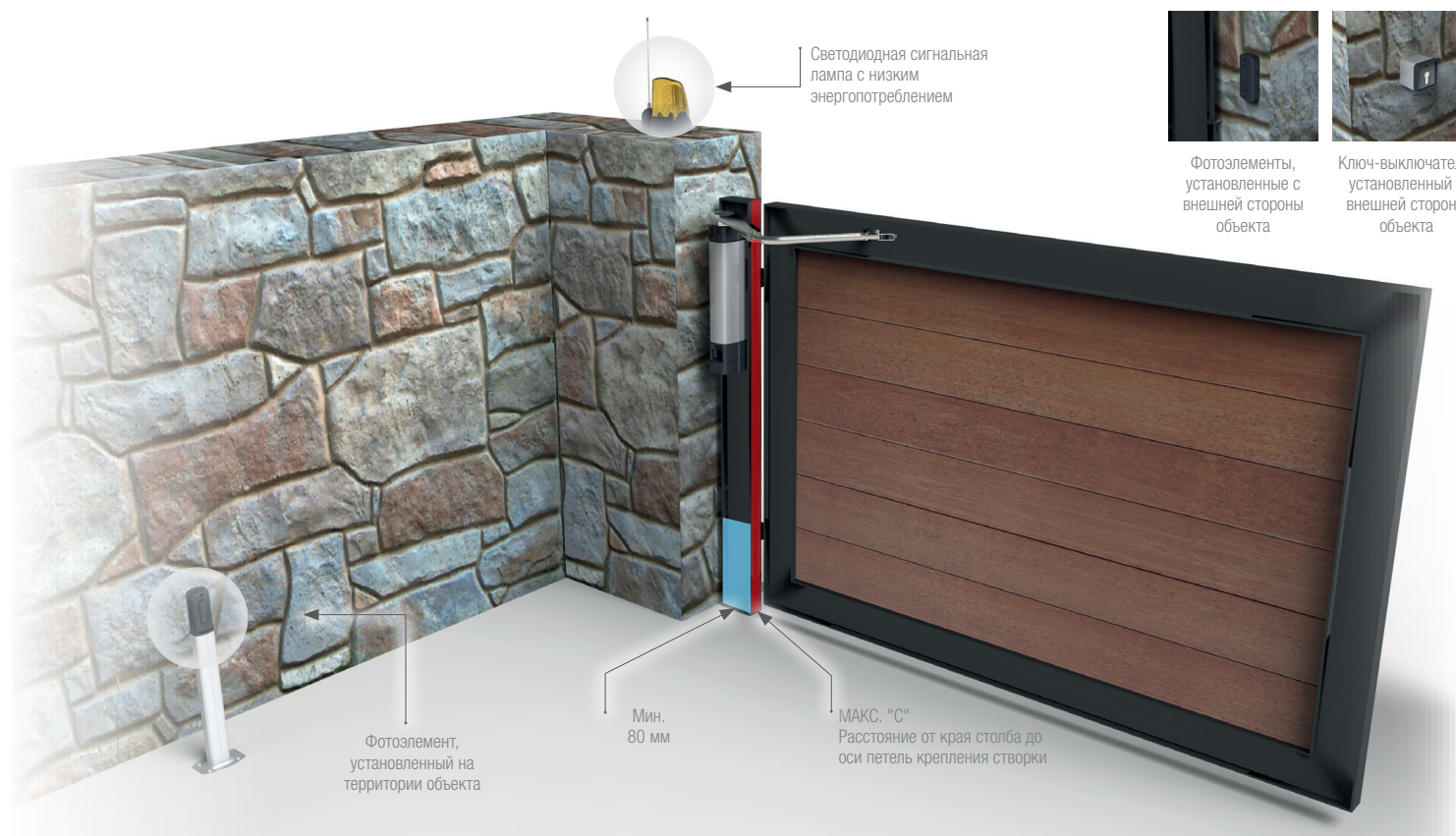
Огромные ВОЗМОЖНОСТИ КОМПАКТНОГО Stylo

Для монтажа Stylo достаточно столба шириной 80 мм! Привод идеально подходит для автоматизации распашных ворот со створками шириной до 1,8 м, устанавливается на столбы небольших размеров даже при наличии стен и ограждений, вплотную прилегающих к воротам.



Фотоэлементы, установленные с внешней стороны объекта

Ключ-выключатель, установленный с внешней стороны объекта



Преимущества в основе решений

КОМФОРТ И НАДЕЖНОСТЬ

Stylo — это возможность быстрой установки привода и автоматизации ворот без внесения каких-либо изменений в их конструкцию или выполнения трудоемких и дорогостоящих подготовительных работ. Для монтажа привода достаточно столба шириной 80 мм. При этом Stylo практически незаметен и не снижает эстетической привлекательности ворот.

АБСОЛЮТНЫЙ КОНТРОЛЬ

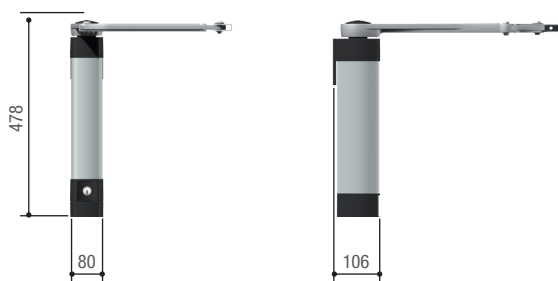
- Блок управления, оснащенный энкодером, гарантирует точное и безопасное управление движением и замедлением створки и позволяет обнаруживать препятствия на ее пути.
- Проверка исправности работы устройств безопасности с помощью функции самодиагностики предусмотрена перед каждым открыванием и закрыванием ворот.
- Дисплей для отображения и программирования функций.
- Светодиодные индикаторы, интегрированные в электронную плату, облегчают диагностику системы.



ВЕРСИИ С ШАРНИРНЫМ ИЛИ СКОЛЬЗЯЩИМ РЫЧАГОМ

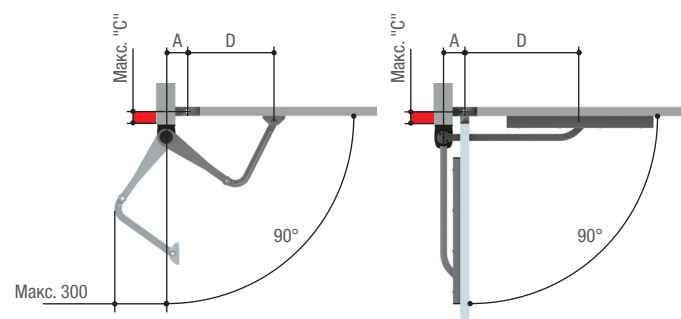
В зависимости от конкретных условий установки можно выбрать один из двух возможных типов рычагов. Stylo может быть оснащен шарнирным или прямым скользящим рычагом передачи, который рекомендуется к применению при наличии стен или ограждений, вплотную прилегающих к воротам.

Габаритные размеры (мм)



Установочные размеры (мм)

ШАРНИРНЫЙ РЫЧАГ УГОЛ ОТКРЫВАНИЯ СТВОРКИ (°)	STYLO-BS		
	A	D	Макс. "С"
90	90	450	0
90	90	450	180
90	130	450	180
120	170	450	0

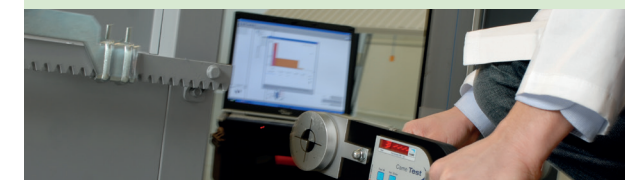


СКОЛЬЗЯЩИЙ РЫЧАГ УГОЛ ОТКРЫВАНИЯ СТВОРКИ (°)	STYLO-BD		
	A	D	Макс. "С"
90	90	400	0
90	90	400	40
90	90	400	150
90	90	400	180
90	90	400	200
90	230	300	180
135	230	300	0



EN TESTED — гарантия безопасности

Электромеханические приводы с маркировкой EN TESTED гарантируют безопасность во время движения и соответствие требованиям европейских стандартов.



Надежность 24 В

Приводы 24 В обеспечивают максимальную безопасность и надежность в условиях интенсивной эксплуатации на жилых и промышленных объектах. А при дополнительной установке платы аварийного питания с аккумуляторами работают и в случае кратковременного отключения электроэнергии.



Откройте для себя весь ассортимент продукции CAME на веб-сайте came.com!

CAME — мировой лидер по производству автоматических систем доступа на жилые и промышленные объекты и реализации крупных высокотехнологических проектов.

Сегодня CAME представляет полный ассортимент решений для дома: автоматику для въездных и гаражных ворот, внутривальные приводы для автоматизации маркиз и рольставен, системы домашней автоматизации, охранной сигнализации, системы домофонии и видеонаблюдения. Кроме того, CAME производит широкий ассортимент автоматики для промышленных ворот, автоматических дверей, дорожных шлагбаумов, турникетов, систем контроля доступа и автоматизированных парковочных систем, которые являются надежной основой любого бизнеса.





ЭЛЕКТРОНИКА, РАЗРАБОТАННАЯ СПЕЦИАЛЬНО ДЛЯ ВАС!

Привод Stylo представлен версией =24 В. В таблице приведены основные характеристики блоков управления, используемых с автоматикой.



GARANZIA QUALITÀ ORIGINALE

Изделия Came разработаны и произведены в ИТАЛИИ



Came S.p.A. имеет сертификаты систем управления качеством UNI ISO 9001 и охраны окружающей среды UNI EN ISO 14001

БЛОК УПРАВЛЕНИЯ

ZL92

ФУНКЦИИ БЕЗОПАСНОСТИ

САМОДИАГНОСТИКА устройств безопасности	●
ОСТАНОВКА из-за обнаруженного препятствия	●
ЧАСТИЧНЫЙ СТОП	●
ОБНАРУЖЕНИЕ ПРЕПЯТСТВИЯ в зоне действия фотозлементов	●

ФУНКЦИИ УПРАВЛЕНИЯ

ОТКРЫВАНИЕ одной створки	●
ЧАСТИЧНОЕ ОТКРЫВАНИЕ одной створки	●
"ТОЛЬКО ОТКРЫТЬ" от передатчика и/или кнопки	●
Подключение кнопки "ТОЛЬКО ОТКРЫТЬ" или "ТОЛЬКО ЗАКРЫТЬ"	●
ОТКРЫТЬ-СТОП-ЗАКРЫТЬ-СТОП от передатчика и/или кнопки	●
ОТКРЫТЬ-ЗАКРЫТЬ от передатчика и/или кнопки	●
ПРИСУТСТВИЕ ОПЕРАТОРА	●

ФУНКЦИОНАЛЬНЫЕ ВОЗМОЖНОСТИ

Выход для 2-го РАДИОКАНАЛА	●
Подключение ЭЛЕКТРОЗАМКА/ЭЛЕКТРОБЛОКИРОВКИ и/или ФУНКЦИИ "МОЛОТОК"	●
Регулировка ВРЕМЕНИ АВТОМАТИЧЕСКОГО ЗАКРЫВАНИЯ	●
Замедление В РЕЖИМЕ ОТКРЫВАНИЯ и/или ЗАКРЫВАНИЯ	●
Работа от АККУМУЛЯТОРОВ (опция)	●
Регулировка скорости ДВИЖЕНИЯ и ЗАМЕДЛЕНИЯ	●
АВТОМАТИЧЕСКОЕ ОПРЕДЕЛЕНИЕ крайних положений при открывании и закрывании	●

● =24 В

МОДЕЛЬ

STYLO-ME • STYLO-RME

Класс защиты (IP)	54
Напряжение электропитания (В, 50/60 Гц)	~230
Напряжение электропитания двигателя (В)	=24
Потребляемый ток (А)	5 (макс.)
Мощность (Вт)	48
Время открывания на 90° (с)	РЕГУЛИРУЕМОЕ
Интенсивность использования (%)	ИНТЕНСИВНОГО ИСПОЛЬЗОВАНИЯ
Крутящий момент (Нм)	100
Диапазон рабочих температур (°C)	-20 ÷ +55
Термозащита двигателя (°C)	-

● =24 В

ОГРАНИЧЕНИЯ В ИСПОЛЬЗОВАНИИ (МАКС. ШИРИНА СТВОРКИ)

0,8 м
1,2 м
1,8 м

STYLO-ME 150 кг	STYLO-RME 150 кг
STYLO-ME 125 кг	STYLO-RME 125 кг
STYLO-ME 100 кг	STYLO-RME 100 кг

НЕКОТОРЫЕ ВЕРСИИ МОГУТ БЫТЬ НЕДОСТУПНЫ В ВАШЕЙ СТРАНЕ. ЧТОБЫ ПОЛУЧИТЬ БОЛЕЕ ПОДРОБНУЮ ИНФОРМАЦИЮ, СВЯЖИТЕСЬ С ВАШИМ ДИСТРИБЬЮТОРОМ.

● =24 В

Official Partner



MILANO 2015
FEEDING THE PLANET
ENERGY FOR LIFE

© CAME SPA - KDEP#CRU82A3S114 - Янв. 2014 - RU

Полное или частичное воспроизведение настоящего документа запрещено • CAME оставляет за собой право на внесение изменений в настоящий документ в любое время.



Came S.p.A.

Via Martiri della Libertà, 15
Dossone di Casier
Treviso - Italy

www.came.com

CAME в России

Центральный офис
127273, Москва,
ул. Отрадная, д.2Б,
строение 6, офис 111
тел.: +7 (495) 739-00-69
e-mail: info@camerussia.com

Москва

143912, Балашиха,
Западная коммунальная
зона, ш. Энтузиастов,
владение 2А.
тел.: +7 (495) 739-00-69

Санкт-Петербург

198099, Санкт-
Петербург,
ул. Калинина, д.57,
тел.: +7 (812) 607-40-01

Казань

420021, Казань,
ул. Ватутина, д. 29
тел.: +7 (843) 204-61-64

Новосибирск

630029, Новосибирск,
ул. Моторная, д.18
тел.: +7 (383) 335-07-70