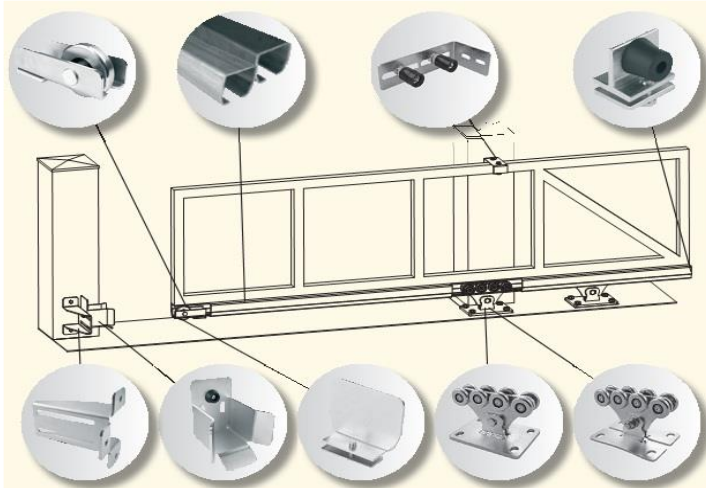




КОНСОЛЬНЫЕ СИСТЕМЫ



Наборы консольных систем. "S" - серия

Модель	Ограничения	Состав набора (артикулы)	Наименование	Кол-во	Цена с НДС, руб.	ИТОГО с НДС, руб.
S - ЭКОНОМ	Масса ворот до 350 кг	1710019	KIT SOLE SE 03 - комплект S-эко для откатных ворот, без направляющего рельса (арт. 1710019) * состав комплекта: тележка SE с 8 роликами (2 шт), ролик концевой, улавливатель конц. ролика, заглушка для рельса (2 шт), скоба направляющая FRS 2 с 2 роликами, винты M10x25 (15 шт).	1	9 480	16 920
		1700002	STAGE SB 6 - рельс направляющий S, неоцинкованный, 6м (арт. 1700002)	1	7 440	
S - СТАНДАРТ	Масса ворот до 500 кг	1710041	KIT MARE S 03 - комплект S для откатных ворот, без направляющего рельса (арт. 1710041) * состав комплекта: тележка S с 8 роликами (2 шт), ролик концевой, улавливатель конц. ролика, заглушка для рельса (2 шт), скоба направляющая FRS 2 с 2 роликами, винты M10x25 (15 шт).	1	11 160	18 600
		1700002	STAGE SB 6 - рельс направляющий S, неоцинкованный, 6м (арт. 1700002)	1	7 440	

Комплекующие. "S" - серия

Название (артикул)	Наименование	Цена с НДС, руб.
1700174	SPEED SE - тележка с 8 роликами S-эко (арт. 1700174)	3 960
1700001	SPEED S - тележка с 8 роликами S (арт. 1700001)	4 740
1700189	SPEED SK - тележка с 8 роликами S, ось с роликами смещена к краю (арт. 1700189)	5 280
1700167	STAGE SB 3 - рельс направляющий S, неоцинкованный, 3м (арт. 1700167)	3 828
1700002	STAGE SB 6 - рельс направляющий S, неоцинкованный, 6м (арт. 1700002)	7 440
1700999	STAGE SB 8 - рельс направляющий S, неоцинкованный, 8м (арт. 1700999)	10 200
1700168	STAGE SZ 3 - рельс направляющий S, оцинкованный, 3м (арт. 1700168)	4 320
1700003	STAGE SZ 6 - рельс направляющий S, оцинкованный, 6м (арт. 1700003)	8 040
1700998	STAGE SZ 8 - рельс направляющий S, оцинкованный, 8м (арт. 1700998)	11 040
1700004	RUN S - ролик концевой S (арт. 1700004)	1 152
1700005	LAST S - улавливатель концевой ролика S (арт. 1700005)	1 082
1700007	PILOT SN - заглушка рельса и/или концевой ролика S (арт. 1700007)	246
1700008	FINISH S - ограничитель внутренний для рельса S (арт. 1700008)	540

Наборы консольных систем. "M" - серия

Модель	Ограничения	Состав набора (артикулы)	Наименование	Кол-во	Цена с НДС, руб.	ИТОГО с НДС, руб.
M - ЭКОНОМ	Масса ворот до 700 кг	1710043	KIT VITA ME 03 - комплект M-эко для откатных ворот, без направляющего рельса (арт. VITA ME 03) (арт. 1710043) * состав комплекта: тележка ME с 8 роликами (2 шт), ролик концевой, улавливатель конц. ролика, заглушка для рельса (2 шт), скоба направляющая FRM 2 с 2 роликами, винты M10x25 (15 шт).	1	15 600	30 720
		1700011	STAGE MB 6 - рельс направляющий M, неоцинкованный, 6м (арт. 1700011)	1	15 120	
M - СТАНДАРТ	Масса ворот до 800 кг	1700010	SPEED M - тележка с 8 роликами M (арт. 1700010)	2	8 520	36 048
		1700013	RUN M - ролик концевой M (арт. 1700013)	1	1 380	
		1700014	LAST M - улавливатель концевой ролика M (арт. 1700014)	1	1 380	
		1700016	PILOT MN - заглушка рельса и/или концевой ролика M (арт. 1700016)	2	312	
		247	Скоба направляющая с 2 роликами (арт.247)	1	504	
1700011	STAGE MB 6 - рельс направляющий M, неоцинкованный, 6м (арт. 1700011)	1	15 120			



Новинки



Патент CAME



Автоматика с энкодером



Изделие, работающее от 230-400 В трехфазного тока



Высокоскоростная автоматика



Изделие беспроводного подключения, питание от батарей



Комплекующие. "М" - серия		
Название (артикул)	Наименование	Цена с НДС, руб.
1700009	SPEED ME - тележка с 8 роликами М-эко (арт. 1700009)	6 360
1700010	SPEED M - тележка с 8 роликами М (арт. 1700010)	8 520
1700190	SPEED MEK - тележка с 8 роликами М, ось с роликами смещена к краю (арт. 1700190)	8 040
1700169	STAGE MB 3 - рельс направляющий М, неоцинкованный, 3м (арт. 1700169)	7 740
1700011	STAGE MB 6 - рельс направляющий М, неоцинкованный, 6м (арт. 1700011)	15 120
1700170	STAGE MZ 3 - рельс направляющий М, оцинкованный, 3м (арт. 1700170)	8 293
1700012	STAGE MZ 6 - рельс направляющий М, оцинкованный, 6м (арт. 1700012)	16 560
1700013	RUN M - ролик концевой М (арт. 1700013)	1 380
1700014	LAST M - улавливатель концевой ролика М (арт. 1700014)	1 380
1700015	PILOT M - заглушка концевой ролика М (арт. 1700015)	252
1700016	PILOT MN - заглушка рельса и/или концевой ролика М (арт. 1700016)	312
1700017	FINISH M - ограничитель внутренний для рельса М (арт. 1700017)	672

Наборы консольных систем. "L" - серия						
L - КОМПЛЕКТ	Масса ворот до 1700 кг	1700018	SPEED L - тележка с 8 роликами L (арт. 1700018)	2	21 600	90 816
		1700020	RUN L - ролик концевой L (арт. 1700020)	1	2 100	
		1700021	LAST L - улавливатель концевой ролика L (арт. 1700021)	1	1 740	
		1700024	PILOT LN - заглушка рельса и/или концевой ролика L (арт. 1700024)	1	582	
		1700186	GRM 4 - скоба направляющая верхняя с 4 роликами, 0-160 мм (арт. 1700186)	1	2 760	
		1700179	STAGE LB 6 - рельс направляющий L, неоцинкованный, 6м (арт. 1700179)	1	40 434	

Комплекующие. "L" - серия		
Название (артикул)	Наименование	Цена с НДС, руб.
1700018	SPEED L - тележка с 8 роликами L (арт. 1700018)	21 600
1700178	STAGE LB 3 - рельс направляющий L, неоцинкованный, 3м (арт. 1700178)	20 160
1700179	STAGE LB 6 - рельс направляющий L, неоцинкованный, 6м (арт. 1700179)	40 434
1700019	STAGE LZ 3 - рельс направляющий L, оцинкованный, 3м (арт. 1700019)	21 600
1700180	STAGE LZ 6 - рельс направляющий L, оцинкованный, 6м (арт. 1700180)	42 000
1700020	RUN L - ролик концевой L (арт. 1700020)	2 100
1700021	LAST L - улавливатель концевой ролика L (арт. 1700021)	1 740
1700024	PILOT LN - заглушка рельса и/или концевой ролика L (арт. 1700024)	582

АКСЕССУАРЫ

PLATE KIT C1	Подставка регулировочная с болтами, комплект для 1 тележки MINI/PICCOLO (арт. PLATE KIT C1)	1 418
--------------	---	-------

Направляющие для створки		
247	Скоба направляющая с 2 роликами (арт. 247)	504
255-220	Скоба направляющая с роликами (арт. 255-220)	1 020
256-220	Скоба направляющая с роликами (арт. 256-220)	2 220
252-200	Скоба направляющая с роликами для ворот с 2 колоннами (арт. 252-200)	3 120
230-30	Ролик из нейлона для направляющей балки, D30 (арт. 230-30)	102
CG-254	Рельс направляющий, против раскачивания створки, 3 м (арт. CG-254)	5 352
CG-252	Ролик поддерживающий для CG-254 (арт. CG-252)	2 142
1700183	FRS 2 - скоба направляющая верхняя с 2 роликами, 0-134 мм (арт. 1700183)	726
1700184	FRM 2 - скоба направляющая верхняя с 2 роликами, 0-160 мм (арт. 1700184)	1 188
1700185	GRS 4 - скоба направляющая верхняя с 4 роликами, 0-124 мм (арт. 1700185)	1 488
1700186	GRM 4 - скоба направляющая верхняя с 4 роликами, 0-160 мм (арт. 1700186)	2 760
1700006	PARK - кронштейн 175x88мм с крепежом для LAST S/M и PADDOCK SM/2 (арт. 1700006)	1 008
1700196	PARK 240 - кронштейн 240x88мм с крепежом для LAST S/M и всех моделей PADDOCK (арт. 1700196)	1 380
1700022	PARK L - кронштейн 256x120мм с крепежом для LAST L и всех моделей PADDOCK (арт. 1700022)	1 776
1700197	PARK L 350 - кронштейн 350x120мм с крепежом для LAST L и всех моделей PADDOCK (арт. 1700197)	1 968

Ограничители хода		
200G	Ограничитель хода (арт. 200G)	300
1700090	ES 50 PN - ограничитель хода, 110x95 мм, прикручивание винтами (арт. 1700090)	936
202F-B	Ограничитель хода с пластиной и фиксатором (арт. 202F-B)	2 622
1700080	END S - ограничитель хода резиновый, 29x12,5 мм, с винтом (арт. 1700080)	93
1700081	END M - ограничитель хода резиновый, 29x24,5 мм, с винтом (арт. 1700081)	192
1700082	END L - ограничитель хода резиновый, 39x39 мм, с винтом (арт. 1700082)	210



Новинки



Патент CAME



Автоматика с энкодером



Изделие, работающее от 230-400 В трехфазного тока



Высокоскоростная автоматика



Изделие беспроводного подключения, питание от батарей



Ручки		
Название (артикул)	Наименование	Цена с НДС, руб.
671-G	Ручка трубчатая изогнутая (арт671-G)	408
672-P	Ручка трубчатая изогнутая (арт672-P)	600
672-G	Ручка трубчатая изогнутая (арт672-G)	660
1700145	MS 40 - ручка утопленная (арт. 1700145)	450
208	Ручка из алюминия черная (арт. 208)	1 104
211	Ручка из алюминия черная (арт. 211)	408
213	Ручка из алюминия чёрная (арт213)	480
Замки		
1700053	LOCK L - замок-крюк с ключом, с ответной частью, для откатных ворот без автоматики (арт. 1700053)	2 160
1700054	DOCK 42 - улавливатель для замка-крюка, ширина 42 мм (арт. 1700054)	756
1700055	DOCK 52 - улавливатель для замка-крюка, ширина 52 мм (арт. 1700055)	780
1700056	DOCK 62 - улавливатель для замка-крюка, ширина 62 мм (арт. 1700056)	822
Крышки для колонн		
1700063	ROOF 8 B - заглушка для столба квадратная, неоцинкованная, 85 мм (арт. 1700063)	66
1700065	ROOF 12 B - заглушка для столба квадратная, неоцинкованная, 125 мм (арт. 1700065)	108
Зубчатая рейка		
1700057	V/6 - зубчатая рейка полимерная со стальным сердечником, крепление снизу, бесшумная, модуль 4, до 60	600

ПОДВЕСНЫЕ ВОРОТА		
1700123	2 SAK - тележка с 2 колесами, до 380 кг, M20, подшипниковая (арт. 1700123)	966
1700125	4 SAK - тележка с 4 колесами, до 580 кг, M20, подшипниковая (арт. 1700125)	1 794
1700208	STRELA 57-3 - рельс направляющий подвесной, оцинкованный, 3м (арт. 1700208)	4 320
1700135	STRELA 57-6 - рельс направляющий подвесной, оцинкованный, 6м (арт. 1700135)	8 760
1700138	DB 57 - кронштейн крепления направляющего рельса, вертикальное крепление (арт. 1700138)	1 008
1700141	DH 57 - кронштейн крепления направляющего рельса, горизонтальное крепление (арт. 1700141)	1 008

ОТКАТНЫЕ ВОРОТА НА КОЛЕСАХ		
1700029	WO 824 - колесо с 1 подшипником, полукруглое сеч-е, D-80, до 150 кг (арт. 1700029)	744
1700030	WO 1024 - колесо с 1 подшипником, полукруглое сеч-е, D-100, до 300 кг (арт. 1700030)	1 218
1700039	WSO 824 - колесо с 1 подшипником, полукруглое сеч-е, D-80, с внутренним кроншт-ом, до 300 кг (арт. 1700039)	1 020
1700041	WSO 1024 - колесо с 1 подшипником, полукруглое сеч-е, D-100, с внутренним кроншт-ом, до 300 кг (арт. 1700041)	1 380
339 S/ROUNDED	Ролики комбинированные с полукруглой канавкой и масленкой, D120 (арт339 S/ROUNDED)	7 400
1720102	VECTOR 3 - рельс оцинкованный, полукруглое сечение, под цементирование, 3 м (арт. 1720102)	4 600
1720101	VECTOR 6 - рельс оцинкованный, полукруглое сечение, под цементирование, 6 м (арт. 1720101)	9 000
1700204	ROAD 3 - рельс оцинкованный, полукруглое сечение, крепление винтами, 3 м (арт. 1700204)	1 740
1700162	ROAD 6 - рельс оцинкованный, полукруглое сечение, крепление винтами, 6 м (арт. 1700162)	3 420

РАСПАШНЫЕ ВОРОТА		
Петли для ворот и дверей		
197/20.2.4.140	Петля в виде капли со штифтом и подшипником, 140 мм (арт. 197/20.2.4.140)	58
1700112	AB 50 A - петля-шарнир верхняя подшипниковая, D-50, до 420 кг (арт. 1700112)	2 004
1700110	AB 50 L - петля-шарнир нижняя подшипниковая, D-50, до 1200 кг (арт. 1700110)	1 500
100PST-G	Петля со скобой и пластиной (арт100PST-G)	414
155-M20	Петля с U-обр. скобой, регулируемая, M20 (арт155-M20)	540
155-M24	Петля с U-обр. скобой, регулируемая, M24 (арт155-M24)	696
161-M24	Петля с U-обр. скобой, пластиной и регулируемой гайкой, M24 (арт161-M24)	780
1700093	H 18 - петля регулируемая с гайкой, 42-68 мм, M18, приваривание (арт. 1700093)	384
1700094	H 20 - петля регулируемая с гайкой, 44-72 мм, M20, приваривание (арт. 1700094)	414
1700095	H 24 - петля регулируемая с гайкой, 52-84 мм, M24, приваривание (арт. 1700095)	672
1700100	HP 18 O - петля регулируемая с пластиной крепления, 38-62 мм, M18, прикручивание 2 винтами (арт. 1700100)	714
1700223	HP 20 SO - петля регулируемая с пластиной крепления, 38-62 мм, M20, прикруч. 2 винтами (арт.1700223)	708
1700103	HW 18 - петля регулируемая с вкладышем с резьбой, M18 (арт. 1700103)	432
1700104	HW 20 - петля регулируемая с вкладышем с резьбой, M20 (арт. 1700104)	516
1700105	HW 24 - петля регулируемая с вкладышем с резьбой, M24 (арт. 1700105)	894
1700106	HL 20 - петля регулируемая удлиненная, 178 мм, M20 (арт. 1700106)	624
1700107	HL 24 - петля регулируемая удлиненная, 208 мм, M24 (арт. 1700107)	990
1700187	HL 20 G - петля регулируемая с пластиной крепления, 35-140 мм, M20 (арт. 1700187)	792
1700188	HL 24 G - петля регулируемая с пластиной крепления, 45-150 мм, M24 (арт. 1700188)	1 152



Новинки



Патент CAME



Автоматика с энкодером



Изделие, работающее от 230-400 В трехфазного тока



Высокоскоростная автоматика



Изделие беспроводного подключения, питание от батарей



Петли для тяжелых ворот

Название (артикул)	Наименование	Цена с НДС, руб.
85XL	Петля верхняя с подшипником, регулируемая, с пластиной (арт85XL)	9 660
87XL	Петля нижняя с подшипником осевая/радиальная (арт87XL)	11 160

Дополнительные аксессуары

78	Улавливатель из алюминия для замка "PRIVATO" (арт78)	1 836
208	Ручка из алюминия черная (арт. 208)	1 104
211	Ручка из алюминия черная (арт. 211)	408
213	Ручка из алюминия чёрная (арт213)	480
735-300	Задвижка средняя 350мм (арт735-300)	306
735-400	Задвижка средняя 450мм (арт735-400)	372



Новинки



Изделие, работающее от 230-400 В трехфазного тока



Патент CAME



Высокоскоростная автоматика



Автоматика с энкодером



Изделие беспроводного подключения, питание от батарей